

TARA Mélangeur à trois trous avec douchette extractible - Champagne (Or 22cts)

TARA

ST 110 201 1892



- saillie 235 mm
- bec pivotant 360°
- jet enrichi en air et jet douchette
- hauteur de robinetterie 370 mm
- hauteur jusqu'au mousseur 212 mm
- diamètre de percement du bec 35 mm
- diamètre de percement des robinets latéraux 32 mm
- diamètre de percement douchette à main 32 mm
- flexible de douchette tressé 1500 mm
- inverseur automatique sortie/douchette
- tête de douchette avec système anticalcaire
- débit d'eau maxi. 7 l/min avec une pression d'écoulement de 3 bars
- sans plomb
- Ce produit contribue au respect des exigences des systèmes d'évaluation des bâtiments écologiques, par exemple LEED®, BREEAM®, DGNB

	Champagne (Or 22cts)	ST 110 201 1892-47
	Chrome	ST 110 201 1892-00
	Platine brossé	ST 110 201 1892-06
	Platine	ST 110 201 1892-08
	Laiton (Or 23cts)	ST 110 201 1892-09
	Dark Chrome	ST 110 201 1892-19
	Laiton brossé (Or 23cts)	ST 110 201 1892-28
	Noir mat	ST 110 201 1892-33
	Champagne brossé (Or 22cts)	ST 110 201 1892-46
	Chrome brossé	ST 110 201 1892-93
	Dark Platinum brossé	ST 110 201 1892-99

Composants individuels de ce set

Ce set requiert les composants suivants



1x 20 815 892-47



1x 27 721 970-47



TARA Mélangeur à trois trous avec douchette extractible - Champagne (Or
22cts)

TARA

ST 110 201 1892

TARA Mélangeur à trois trous avec douchette extractible - Champagne (Or 22cts)

TARA

ST 110 201 1892



- saillie 235 mm
- bec pivotant 360°
- jet enrichi en air
- hauteur de robinetterie 370 mm
- hauteur jusqu'au mousseur 212 mm
- diamètre de percement du bec 35 mm
- diamètre de percement des robinets latéraux 32 mm
- débit d'eau maxi. 7 l/min avec une pression d'écoulement de 3 bars
- sans plomb
- Ce produit contribue au respect des exigences des systèmes d'évaluation des bâtiments écologiques, par exemple LEED®, BREEAM®, DGNB

	Champagne (Or 22cts)	20 815 892-47
	Chrome	20 815 892-00
	Platine brossé	20 815 892-06
	Platine	20 815 892-08
	Laiton (Or 23cts)	20 815 892-09
	Dark Chrome	20 815 892-19
	Laiton brossé (Or 23cts)	20 815 892-28
	Noir mat	20 815 892-33
	Champagne brossé (Or 22cts)	20 815 892-46
	Chrome brossé	20 815 892-93
	Dark Platinum brossé	20 815 892-99

Accessoires recommandés

Distributeur avec rosace - Champagne (Or 22cts)

82 444 970-47



Accessoires recommandés

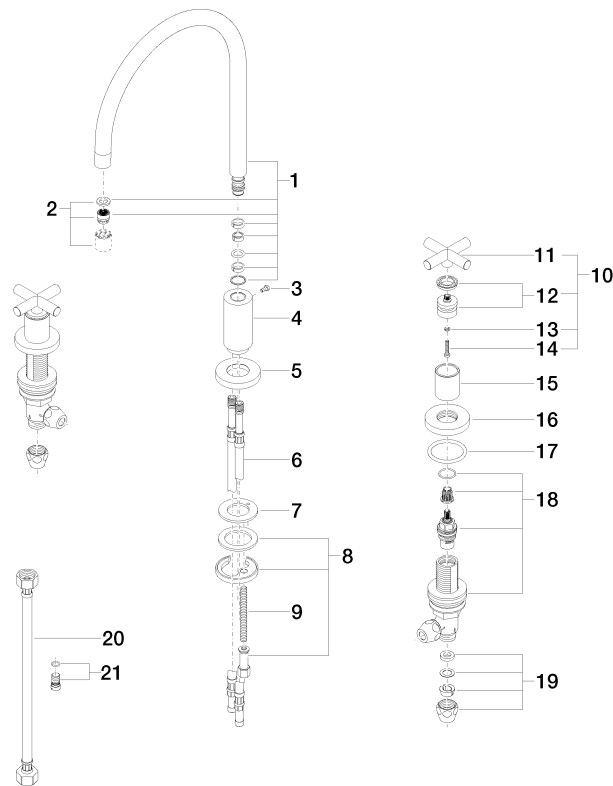
Commande de vidage individuelle manuelle Commande manuelle - Champagne (Or 22cts)

10 710 970-47



ST 110 201 1892

Les pièces pour les autres finitions peuvent être trouvées ici : [Chrome](#)



Liste des pièces de rechange

N°	Article Numéro	Désignation	Fréquence de montage	Délai de livraison
1	90 28 22 226 01-47	bec déverseur	1	30
2	90 23 01 028 03-47	mousseur	1	30
3	09 30 30 057 90	vis	1	2
4	09 11 10 088 10-47	raccord	1	30
5	09 28 10 140-47	anneau	1	60
6	04 30 04 019 00 90	flexible	2	2
7	09 14 05 047 90	joint	1	2
8	04 30 11 038 00 90	set de fixation	1	2
9	09 31 11 011 90	tige	1	2
10	90 20 89 010 10-47	poignée	2	30
11	09 20 89 010-47	poignée	2	60
12	90 12 12 007 00-47	prise	2	30
13	90 30 11 029 00 90	rondelle	2	2
14	90 30 30 075 00 90	vis	2	2
15	09 21 02 140-47	douille	2	60
16	09 27 89 105-47	rosace	2	60
17	90 14 10 043 00 90	joint	2	2
18	90 17 11 040 51 90	partie latérale	2	2
19	90 23 30 040 00-47	joint américain	4	30
20	12 501 970 90	Flexible de pression 1/2" x 1/2" x 300 mm -	2	-
La pièce de rechange ne peut plus être commandée, veuillez commander l'article de remplacement				
21	04 31 20 046 10 92	set	1	2

TARA Mélangeur à trois trous avec douchette extractible - Champagne (Or 22cts)

TARA

ST 110 201 1892



S'adapte aux gammes suivantes : ELIO, TARA, TARA ULTRA

- avec rosace ronde
- jet douchette
- inverseur automatique sortie/douchette
- hauteur de robinetterie 191 mm
- diamètre de percement douchette à main 32 mm
- flexible de douchette tressé 1500 mm
- tête de douchette avec système anticalcaire
- sans plomb

Uniquement combinable avec 33826790, 32800790, 33826888, 32815888, 20815892, 33826875.

Avec sécurité anti-retour.

	Champagne (Or 22cts)	27 721 970-47
	Chrome	27 721 970-00
	Platine brossé	27 721 970-06
	Platine	27 721 970-08
	Laiton (Or 23cts)	27 721 970-09
	Dark Chrome	27 721 970-19
	Laiton brossé (Or 23cts)	27 721 970-28
	Noir mat	27 721 970-33
	Champagne brossé (Or 22cts)	27 721 970-46
	Chrome brossé	27 721 970-93
	Dark Platinum brossé	27 721 970-99



TARA Mélangeur à trois trous avec douchette extractible - Champagne (Or
22cts)

TARA

ST 110 201 1892

ST 110 201 1802
mm [inches]

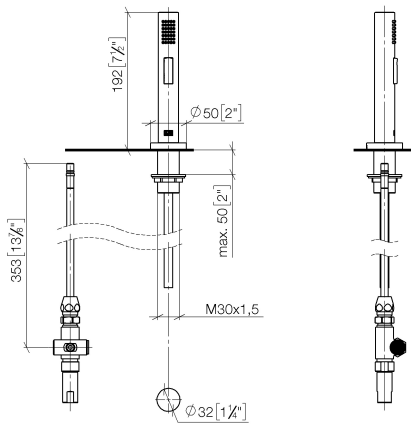
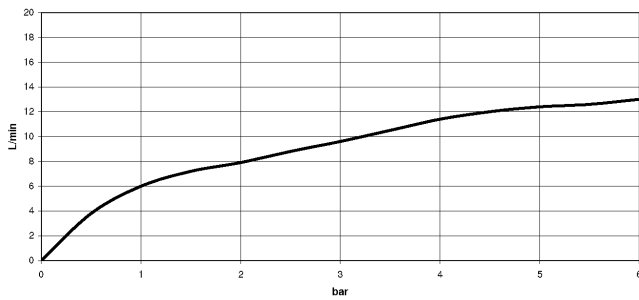


Diagramme de débit



Certificats

LGA_18901.

IAPMO_N-4976 (2). LGA_29572.

IAPMO_6397.

**TARA Mélangeur à trois trous avec douchette extractible - Champagne (Or
22cts)**

TARA

ST 110 201 1892

Les pièces pour les
autres finitions
peuvent être
trouvées ici : Chrome

