

**VAIA Mélangeur sur pont à 2 trous avec douchette extractible - Laiton brossé
(Or 23cts)**

VAIA

ST 110 202 1809

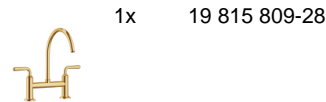
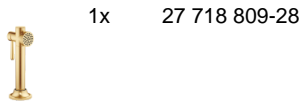


- saillie 241 mm
- bec pivotant 360°
- jet enrichi en air et jet douchette
- flexible de douchette tressé 1500 mm
- inverseur automatique sortie/douchette
- tête de douchette avec système anticalcaire
- débit d'eau maxi. 7 l/min avec une pression d'écoulement de 3 bars
- sans plomb
- Ce produit contribue au respect des exigences des systèmes d'évaluation des bâtiments écologiques, par exemple LEED®, BREEAM®, DGNB

	Laiton brossé (Or 23cts)	ST 110 202 1809-28
	Chrome	ST 110 202 1809-00
	Platine brossé	ST 110 202 1809-06
	Platine	ST 110 202 1809-08
	Laiton (Or 23cts)	ST 110 202 1809-09
	Dark Chrome	ST 110 202 1809-19
	Noir mat	ST 110 202 1809-33
	Champagne brossé (Or 22cts)	ST 110 202 1809-46
	Champagne (Or 22cts)	ST 110 202 1809-47
	Chrome brossé	ST 110 202 1809-93
	Dark Platinum brossé	ST 110 202 1809-99

Composants individuels de ce set

Ce set requiert les composants suivants





VAIA Mélangeur sur pont à 2 trous avec douchette extractible - Laiton brossé
(Or 23cts)

VAIA

ST 110 202 1809

VAIA Mélangeur sur pont à 2 trous avec douchette extractible - Laiton brossé
(Or 23cts)

VAIA

ST 110 202 1809



- avec rosace ronde
- jet douchette
- inverseur automatique sortie/douchette
- hauteur de robinetterie 171 mm
- diamètre de percement douchette à main 32 mm
- flexible de douchette tressé 1500 mm
- tête de douchette avec système anticalcaire
- sans plomb
- Ce produit contribue au respect des exigences des systèmes d'évaluation des bâtiments écologiques, par exemple LEED®, BREEAM®, DGNB

Uniquement combinable avec 33810809, 33826809, 19815809, 19825809.

Avec sécurité anti-retour.

Écoulement de l'eau restante par la douchette possible après la fermeture.

	Laiton brossé (Or 23cts)	27 718 809-28
	Chrome	27 718 809-00
	Platine brossé	27 718 809-06
	Platine	27 718 809-08
	Laiton (Or 23cts)	27 718 809-09
	Dark Chrome	27 718 809-19
	Noir mat	27 718 809-33
	Champagne brossé (Or 22cts)	27 718 809-46
	Champagne (Or 22cts)	27 718 809-47
	Chrome brossé	27 718 809-93
	Dark Platinum brossé	27 718 809-99

ST 110 202 1800
mm [inches]

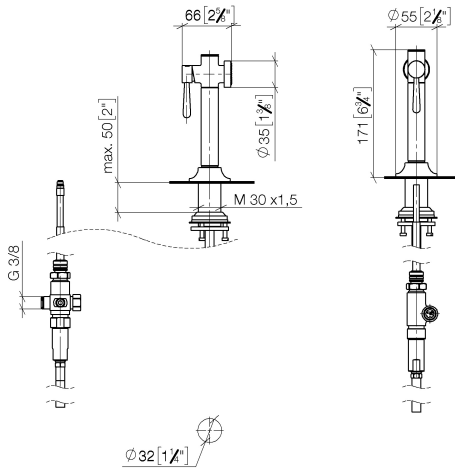
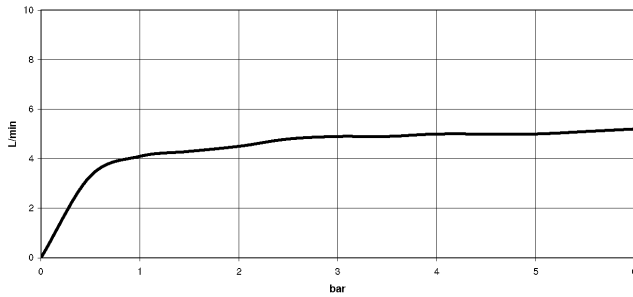


Diagramme de débit

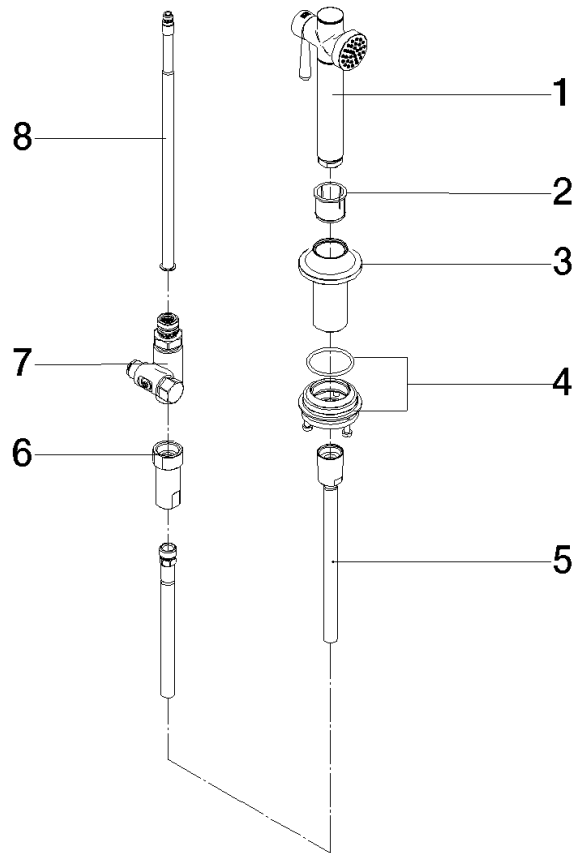


Certificats

LGA_38634.

ST 110 202 1809

Les pièces pour les autres finitions peuvent être trouvées ici : [Chrome](#)



Liste des pièces de rechange

N°	Article Numéro	Désignation	Fréquence de montage	Délai de livraison
1	90 12 11 096 12-28	douche	1	-
La pièce de rechange ne peut plus être commandée, veuillez commander l'article de remplacement				
2	90 18 40 085 00 90	douille	1	2
3	90 30 01 142 00-28	Tige	1	-
La pièce de rechange ne peut plus être commandée, veuillez commander l'article de remplacement				
4	04 23 10 047 00 92	set de fixation	1	60
5	90 30 02 062 00-28	flexible	1	20
6	90 24 03 241 00 90	raccord à vis	1	2
7	90 17 09 046 12 90	inverseur	1	2
8	90 28 20 068 00 90	raccord	1	2

**VAIA Mélangeur sur pont à 2 trous avec douchette extractible - Laiton brossé
(Or 23cts)**

VAIA

ST 110 202 1809



- saillie 241 mm
- bec pivotant 360°
- jet enrichi en air
- débit d'eau maxi. 7 l/min avec une pression d'écoulement de 3 bars
- sans plomb
- Ce produit contribue au respect des exigences des systèmes d'évaluation des bâtiments écologiques, par exemple LEED®, BREEAM®, DGNB

	Laiton brossé (Or 23cts)	19 815 809-28
	Chrome	19 815 809-00
	Platine brossé	19 815 809-06
	Platine	19 815 809-08
	Laiton (Or 23cts)	19 815 809-09
	Dark Chrome	19 815 809-19
	Noir mat	19 815 809-33
	Champagne brossé (Or 22cts)	19 815 809-46
	Champagne (Or 22cts)	19 815 809-47
	Chrome brossé	19 815 809-93
	Dark Platinum brossé	19 815 809-99

Accessoires recommandés

VAIA Distributeur avec rosace - Laiton brossé (Or 23cts) 82 434 809-28



ST 110 202 1800
mm [inches]
1:5

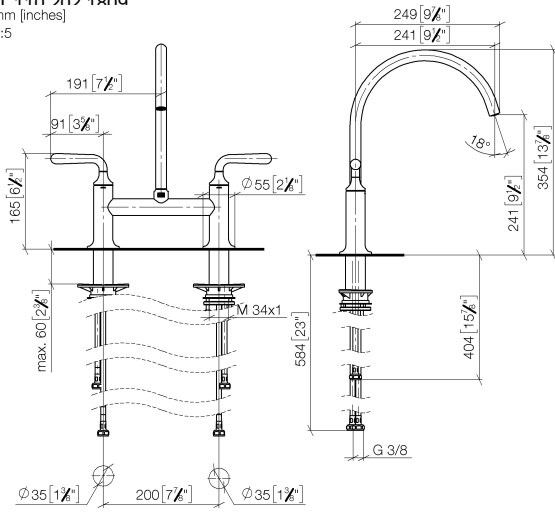
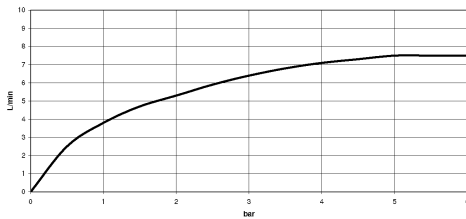


Diagramme de débit

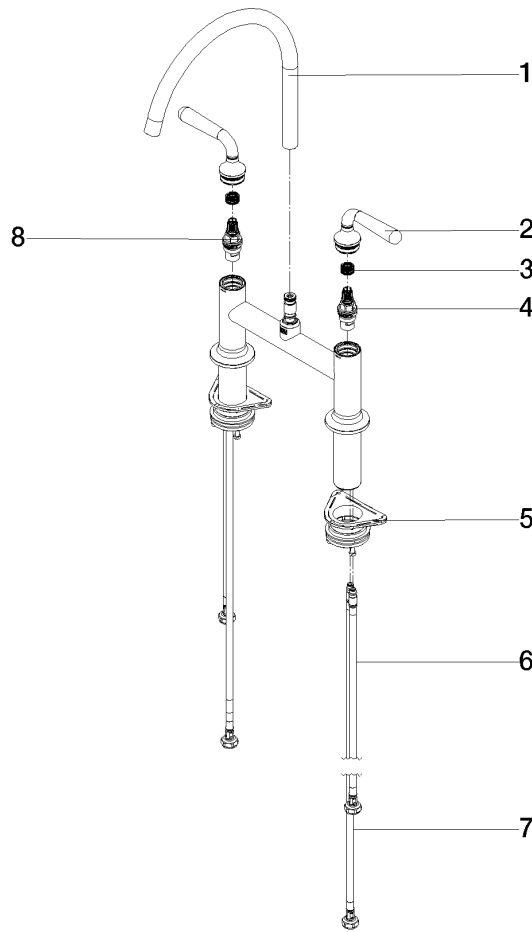


Certificats

LGA_38632.

ST 110 202 1809

Les pièces pour les autres finitions peuvent être trouvées ici : [Chrome](#)



Liste des pièces de rechange

N°	Article Numéro	Désignation	Fréquence de montage	Délai de livraison
1	90 28 22 396 00-28	bec déverseur	1	-
La pièce de rechange ne peut plus être commandée, veuillez commander l'article de remplacement				
2	90 20 80 057 00-28	poignée	2	-
La pièce de rechange ne peut plus être commandée, veuillez commander l'article de remplacement				
3	90 12 12 232 00 90	douille d'enclenchement	2	2
4	90 90 03 130 00 90	tête céramique	1	2
5	04 30 11 040 00 90	set de fixation	2	2
6	04 30 04 100 00 90	flexible	2	2
7	04 30 04 101 00 90	flexible	2	2
8	90 90 03 131 00 90	tête céramique	1	2