

Sistema piletta con troppo pieno con pomello - Acciaio lucido

10 405 003

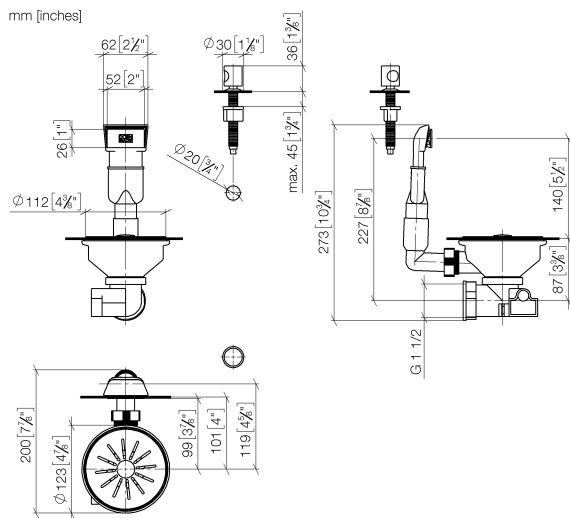


- Eccentrico da 3 ½"
- Pomello con tirante bowden
- Troppopieno nascosto
- Filtro

Adatto solo in combinazione con lavelli da cucina in acciaio inox lucido.

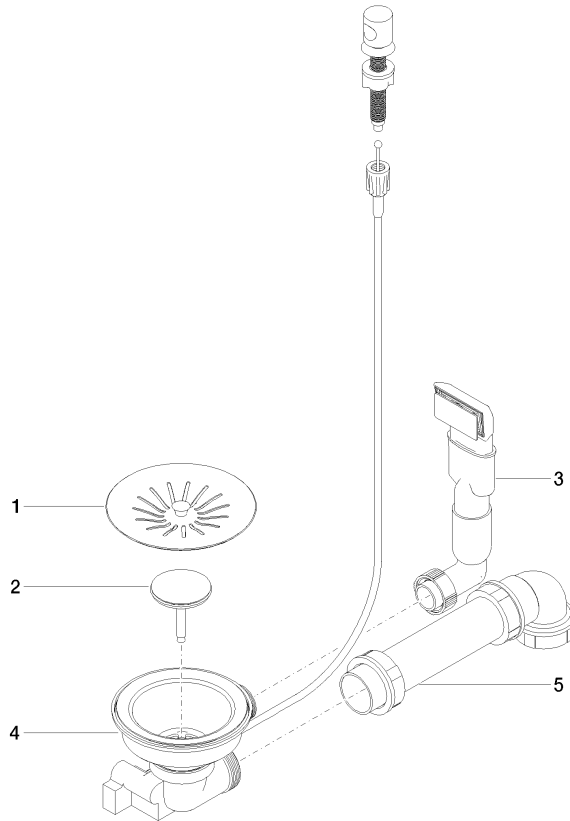
Sistema pileta con troppo pieno con pomello - Acciaio lucido

10 405 003



Sistema piletta con troppo pieno con pomello - Acciaio lucido

10 405 003



Elenco delle parti di ricambio

N.	Codice articolo	Denominazione	Quantità necessaria	Tempo di produzione
1	90 11 01 201 06-85	copertura	1	60
2	90 11 01 201 01 90	tappo	1	60
3	90 11 01 201 07-85	attacco	1	2
4	90 11 01 201 08-85	scatola (completamente)	1	2
5	90 11 01 201 02 90	tabatura	1	60