

**Comando piletta ad eccentrico con manopola con manopola - Cromato**

ELIO

10 710 970

- comando piletta per una vasca
- compreso adattatore per tirante Bowden

Compatibile con ELIO, ENO, MEM, META SQUARE, SYNC, TARA e TARA ULTRA

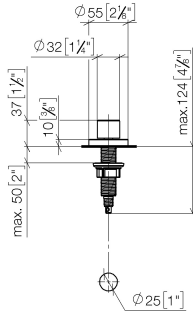


Compatibile con: ELIO, MEM, TARA, TARA ULTRA, META SQUARE

	Cromato	10 710 970-00
	Platinato spazzolato	10 710 970-06
	Platinato	10 710 970-08
	Ottone (Oro 23k)	10 710 970-09
	Dark Chrome	10 710 970-19
	Ottone spazzolato (Oro 23k)	10 710 970-28
	Nero opaco	10 710 970-33
	Champagne spazzolato (Oro 22k)	10 710 970-46
	Champagne (Oro 22k)	10 710 970-47
	Cromo spazzolato	10 710 970-93
	Dark Platinum spazzolato	10 710 970-99

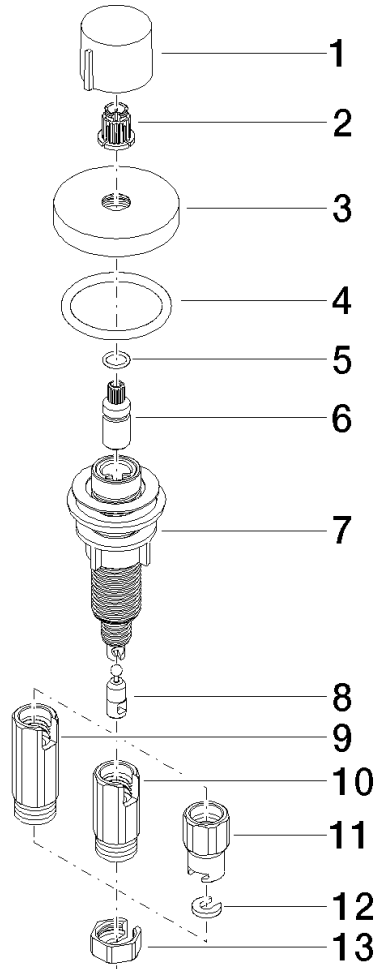
10 710 970

mm [inches]



10 710 970

Parts for other finishes can be found here: [Platinato](#)  
[spazzolato](#)





## Comando piletta ad eccentrico con manopola con manopola - Cromato

ELIO

10 710 970

### Elenco delle parti di ricambio

N.	Codice articolo	Denominazione	Quantità necessaria	Tempo di produzione
	09 20 97 030-00	manopola	13	10