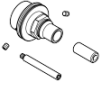




Prolunga 28 mm -

12 177 970 90 Versione del prodotto da 5/1/2014





Prolunga 28 mm -

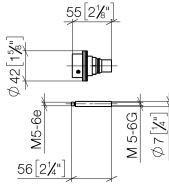
12 177 970 90 Versione del prodotto da 5/1/2014

per modulo termostato xTOOL 35 503 / 511 / 521 /
531 / 524 / 534 970 90

Prolunga 28 mm -

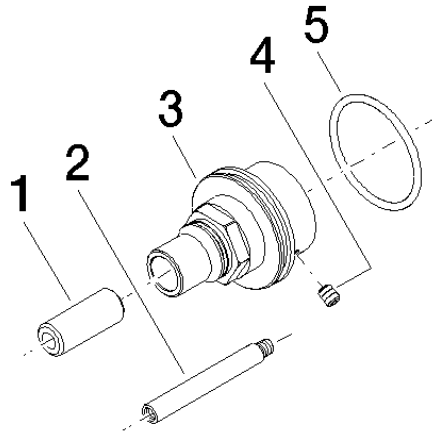
12 177 970 90 Versione del prodotto da 5/1/2014

mm [inches]



Prolunga 28 mm -

12 177 970 90 Versione del prodotto da 5/1/2014



Elenco delle parti di ricambio

N.	Codice articolo	Denominazione	Quantità necessaria	Tempo di produzione
1	09 21 02 111 90	bussola	1	2
2	90 31 09 095 00 90	barra	1	2
3	09 21 02 110 90	copertura	1	2
4	09 31 11 079 90	perno	2	2
5	09 14 10 038 90	guarnizione	1	2