

13 420 979



- sporgenza 120 mm
- CASCADE, portata max. 26,5 l/min (a 3 bar)
- piastra di copertura 240 x 60 mm
- ingresso 1/2"
- montaggio con attacco rapido

Compatibile con: IMO, LULU, MADISON, MEM, TARA, CL.1, LISSÉ, VAIA, META, CYO

| | | |
|---|--------------------------------|---------------|
|  | Cromato | 13 420 979-00 |
|  | Platinato spazzolato | 13 420 979-06 |
|  | Platinato | 13 420 979-08 |
|  | Dark Chrome | 13 420 979-19 |
|  | Light Gold | 13 420 979-26 |
|  | Light Gold spazzolato | 13 420 979-27 |
|  | Ottone spazzolato (Oro 23k) | 13 420 979-28 |
|  | Nero opaco | 13 420 979-33 |
|  | Bronzo spazzolato | 13 420 979-42 |
|  | Champagne spazzolato (Oro 22k) | 13 420 979-46 |
|  | Champagne (Oro 22k) | 13 420 979-47 |
|  | Cromo spazzolato | 13 420 979-93 |

Prodotti complementari



- raccordo angolare ad incasso - 35 085 970 90**
- Profondità d'incasso max. 163 mm
 - profondità d'incasso min. 90 mm

Prodotti complementari



- raccordo angolare ad incasso - 35 085 970 90**
- Profondità d'incasso max. 163 mm
 - profondità d'incasso min. 90 mm

13 420 979

mm [inches]

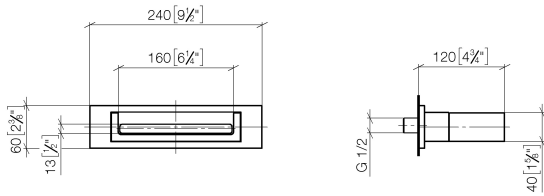


Diagramma di portata

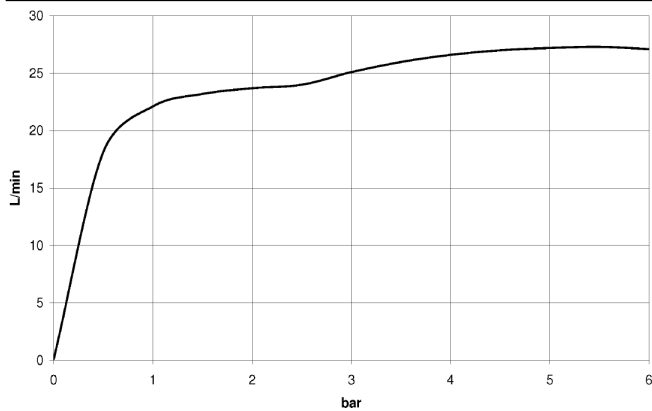
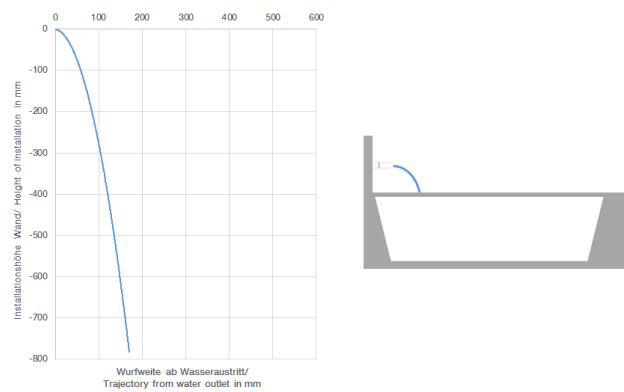


Diagramma gittate



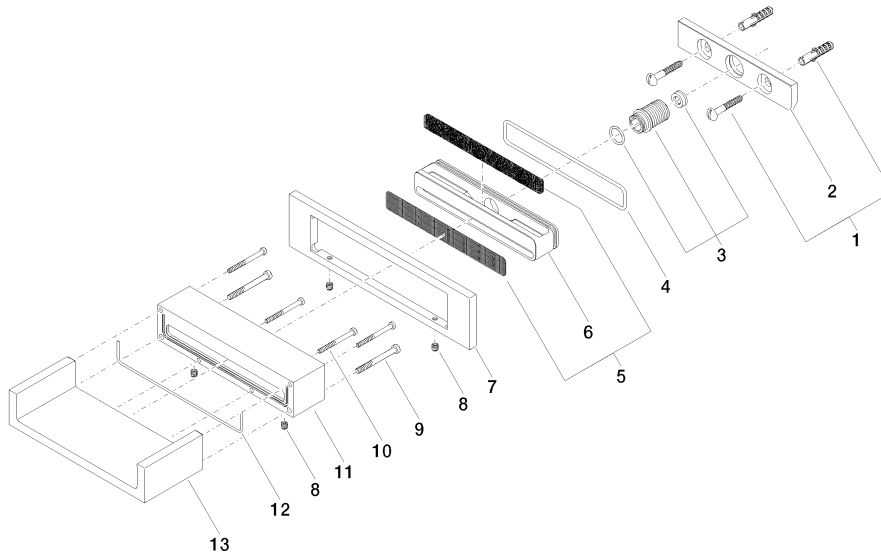
Certificati

LGA_18615.

IAPMO_4976 (6).

WRAS_2111005.

13 420 979



Elenco delle parti di ricambio

| N. | Codice articolo | Denominazione | Quantità necessaria | Tempo di produzione |
|----|--------------------|---------------------|---------------------|---------------------|
| 1 | 04 30 31 024 01 90 | set di fissaggio | 1 | 2 |
| 2 | 09 17 97 056 90 | sostegno | 1 | 2 |
| 3 | 90 24 05 008 00 90 | set di nippel | 1 | 2 |
| 4 | 09 14 10 504 90 | guarnizione | 1 | 2 |
| 5 | 90 29 30 040 00 90 | inserto | 1 | 2 |
| 6 | 09 17 11 044 20 90 | distributore | 1 | 2 |
| 7 | 09 27 97 034-00 | rosetta | 1 | 10 |
| 8 | 09 31 11 049 90 | perno | 4 | 2 |
| 9 | 09 30 30 147 90 | vite | 2 | 2 |
| 10 | 09 30 30 086 90 | vite | 4 | 2 |
| 11 | 09 30 01 104-00 | scatola | 1 | 10 |
| 12 | 09 14 03 504 90 | guarnizione | 1 | 2 |
| 13 | 09 11 94 046-00 | bocca di erogazione | 1 | 10 |