

13 672 661



- sporgenza 282 mm
- Getto circolare
- altezza totale 811 - 881 mm
- altezza fino a rompigo 671 – 741 mm
- rosette scorrevoli Ø 135 mm
- portata max 28,6 l/min a una pressione idraulica di 3 bar

	Nero opaco	13 672 661-33
	Cromato	13 672 661-00
	Platinato spazzolato	13 672 661-06
	Dark Chrome	13 672 661-19
	Light Gold	13 672 661-26
	Light Gold spazzolato	13 672 661-27
	Bronzo spazzolato	13 672 661-42
	Champagne spazzolato (Oro 22k)	13 672 661-46
	Champagne (Oro 22k)	13 672 661-47
	Cromo spazzolato	13 672 661-93
	Dark Platinum spazzolato	13 672 661-99

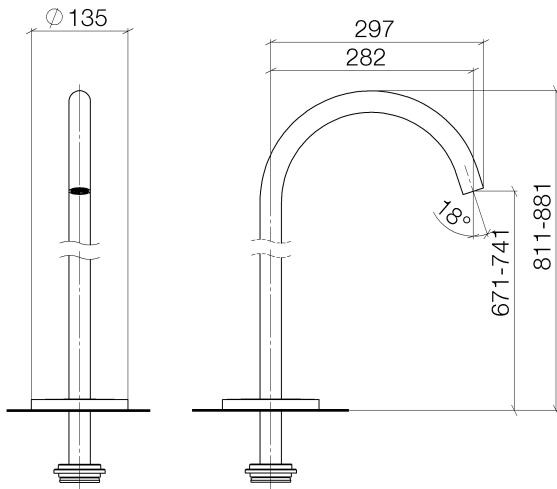
**Prodotti complementari necessari**



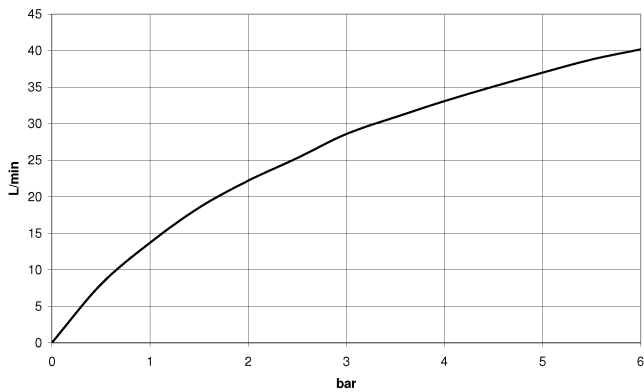
**Fissaggio a pavimento da incasso** 35 945 970 90

- Profondità d'incasso max. 150 mm
- profondità d'incasso min. 80 mm

13 672 661



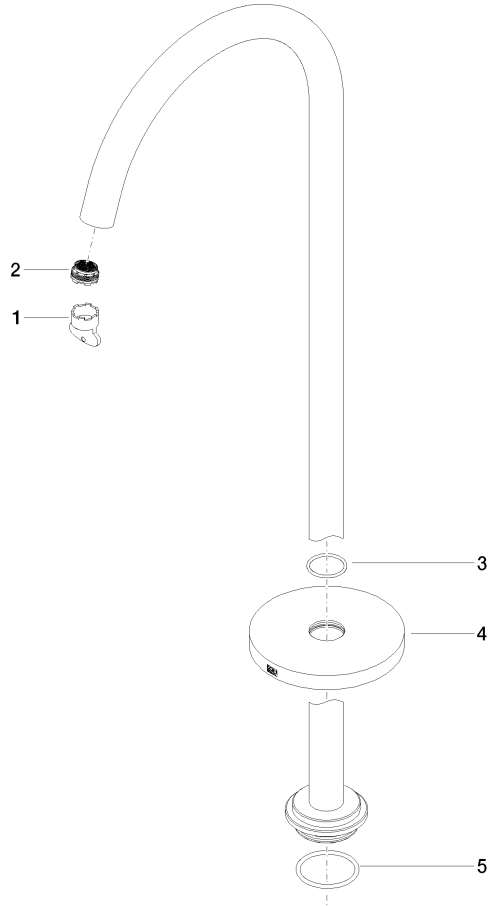
### Diagramma di portata



### Certificati

IAPMO\_4976 (5). LGA\_18272. WRAS\_2001026.

13 672 661



**Elenco delle parti di ricambio**

<b>N.</b>	<b>Codice articolo</b>	<b>Denominazione</b>	<b>Quantità necessaria</b>	<b>Tempo di produzione</b>
1	04 30 09 027 00 90	chiave	1	2
2	09 29 03 127 90	rompigetto	1	60
3	09 14 10 101 90	guarnizione	1	2
4	09 27 85 003-33	rosetta	1	30
5	09 14 10 084 90	guarnizione	1	2