

MEM Bocca vasca senza deviatore per montaggio indipendente - Platinato
spazzolato

MEM

13 672 780



- sporgenza 280 mm
- Cascata
- altezza totale 830 - 900 mm
- altezza fino a rompigitto 665 – 735 mm
- rosetta scorrevole 130 x 130 mm
- portata max 47,8 l/min a una pressione idraulica di 3 bar

	Platinato spazzolato	13 672 780-06
	Cromato	13 672 780-00
	Platinato	13 672 780-08
	Dark Chrome	13 672 780-19
	Ottone spazzolato (Oro 23k)	13 672 780-28
	Champagne spazzolato (Oro 22k)	13 672 780-46
	Champagne (Oro 22k)	13 672 780-47

Prodotti complementari necessari



Fissaggio a pavimento da incasso 35 945 970 90

-

- Profondità d'incasso max. 150 mm
- profondità d'incasso min. 80 mm

13 672 780
mm [inches]

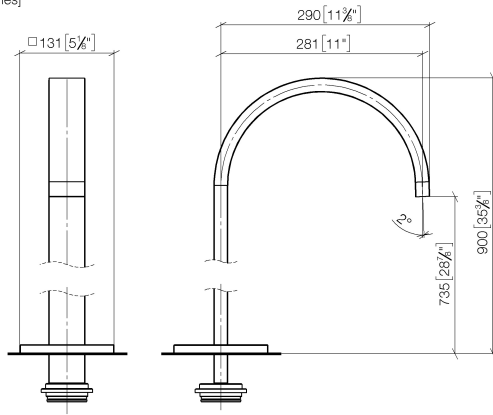
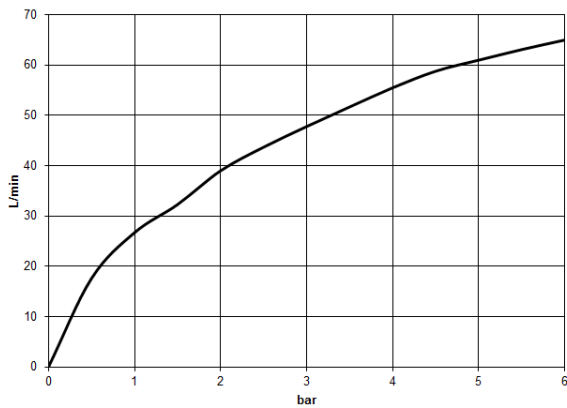


Diagramma di portata



Codes & Standards

ASME A112.18.1

cUPC

DIN 4109

ISO 3822

Scottish Water
Byelaws

UK Water Supply
Regulations

Ü-Zeichen



MEM Bocca vasca senza deviatore per montaggio indipendente - Platinato
spazzolato

MEM

13 672 780

Certificati

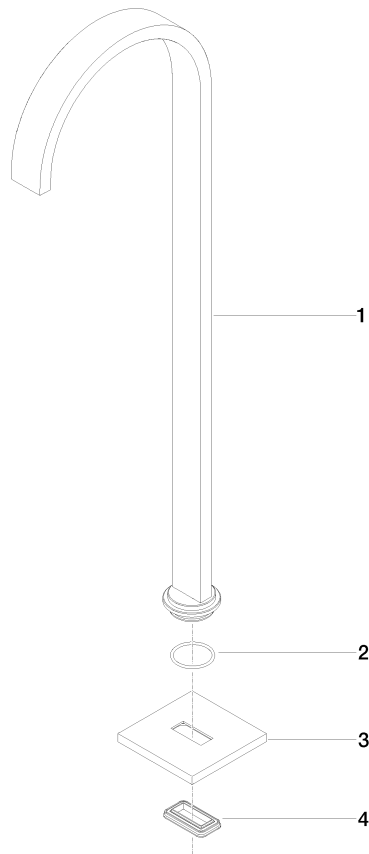
WRAS_2005

LGA_18

IAPMO_4976

13 672 780

Versione del prodotto da 9/30/2005





MEM Bocca vasca senza deviatore per montaggio indipendente - Platinato
spazzolato

MEM

13 672 780

Elenco delle parti di ricambio

Versione del prodotto da 9/30/2005

N.	Codice articolo	Denominazione	Quantità necessaria	Tempo di produzione
	04 28 22 183 00-06	bocca di erogazione	4	60