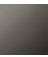






13 700 845



- sporgenza 130 mm
- bocca fissa
- Getto circolare con aria
- altezza rubinetteria 95 mm
- altezza fino al rompigitto 75 mm
- diametro foro 35 mm
- ingresso 1/2"
- portata max 5,7 l/min
- senza piombo
- Questo prodotto può aiutare un edificio a soddisfare i requisiti dei Green Building Rating Systems, ad es. LEED®, BREEAM®, DGNB

Per il comando Touchfree, per favore, ordinare eSet Touchfree CON o SENZA regolatore della temperatura

| | | |
|---|--------------------------|---------------|
|  | Dark Chrome | 13 700 845-19 |
|  | Cromato | 13 700 845-00 |
|  | Nero opaco | 13 700 845-33 |
|  | Cromo spazzolato | 13 700 845-93 |
|  | Dark Platinum spazzolato | 13 700 845-99 |

13 700 845

mm [inches]

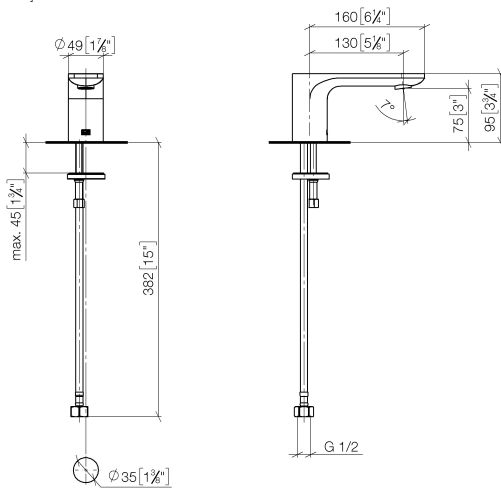


Diagramma di portata



Certificati

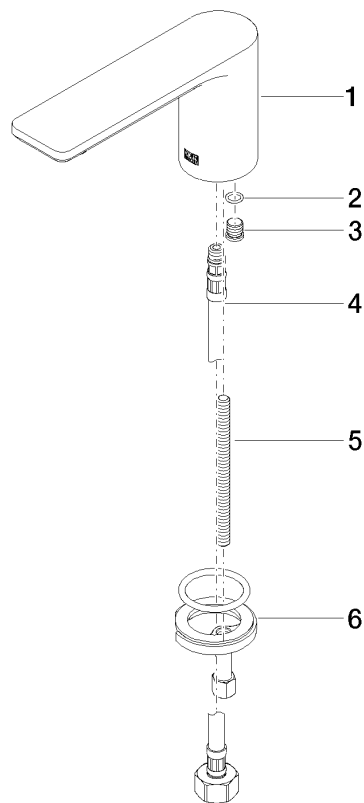
LGA_29120.

IAPMO_N-4976.

IAPMO_6397.

13 700 845

Parts for other finishes can be found here: Cromato



Elenco delle parti di ricambio

| N. | Codice articolo | Denominazione | Quantità necessaria | Tempo di produzione |
|----|--------------------|---------------------|---------------------|---------------------|
| 1 | 90 11 84 015 00-19 | bocca di erogazione | 1 | 20 |
| 2 | 90 14 10 060 00 90 | guarnizione | 1 | 2 |
| 3 | 09 31 20 065 90 | tappo | 1 | 2 |
| 4 | 04 30 04 019 00 90 | flessibile | 1 | 2 |
| 5 | 09 31 11 012 90 | perno | 1 | 2 |
| 6 | 04 30 11 038 75 90 | set di fissaggio | 1 | 2 |