

17 861 888



- sporgenza 146 mm
 - bocca fissa, termoisolata
 - Getto laminare
 - altezza rubinetteria 288 mm
 - altezza fino al regolatore del getto laminare 180 mm
 - diametro foro 35 mm
 - preparazione di acqua calda filtrata fino a 93 °C
 - preparazione di acqua fredda filtrata
 - portata max 2 l/min a una pressione idraulica di 3 bar
 - Unità di funzionamento elettronico già predisposta per attacco a muro (137mm x 159mm x 60mm)
 - Valvola magnetica elettronica
 - Alimentatore 100-230 V, 50-60 Hz, 18 W completo di set adattatore specifico per paese
 - senza piombo
 - Questo prodotto può aiutare un edificio a soddisfare i requisiti dei Green Building Rating Systems, ad es. LEED®, BREEAM®, DGNB
- Per un funzionamento perfetto dell'HOT & COLD WATER DISPENSER in combinazione con il serbatoio dell'acqua calda e il filtro è necessaria una pressione di scorrimento minima di 3 bar. Inoltre, deve essere installato sopra il lavello da cucina**
- La cartuccia filtrante deve essere sostituita ogni 6 mesi. Osservare anche le altre indicazioni riportate nelle istruzioni per i montaggio.**
- Indicazioni dettagliate sono disponibili al sito www.dornbracht.com/professional**

Per un funzionamento perfetto dell'HOT & COLD WATER DISPENSER in combinazione con il serbatoio dell'acqua calda e il filtro è necessaria una pressione di scorrimento minima di 3 bar.

Inoltre, deve essere installato sopra il lavello da cucina

La cartuccia filtrante deve essere sostituita ogni 6 mesi. Osservare anche le altre indicazioni riportate nelle istruzioni per i montaggio.

Indicazioni dettagliate sono disponibili al sito www.dornbracht.com/professional

	Platinato spazzolato	17 861 888-06
	Cromato	17 861 888-00
	Platinato	17 861 888-08
	Ottone (Oro 23k)	17 861 888-09
	Dark Chrome	17 861 888-19
	Ottone spazzolato (Oro 23k)	17 861 888-28
	Nero opaco	17 861 888-33
	Champagne spazzolato (Oro 22k)	17 861 888-46
	Champagne (Oro 22k)	17 861 888-47
	Cromo spazzolato	17 861 888-93
	Dark Platinum spazzolato	17 861 888-99

Prodotti complementari necessari

**Serbatoio dell'acqua calda
compreso filtro -**

12 892 970 90

17 861 888

mm [inches]

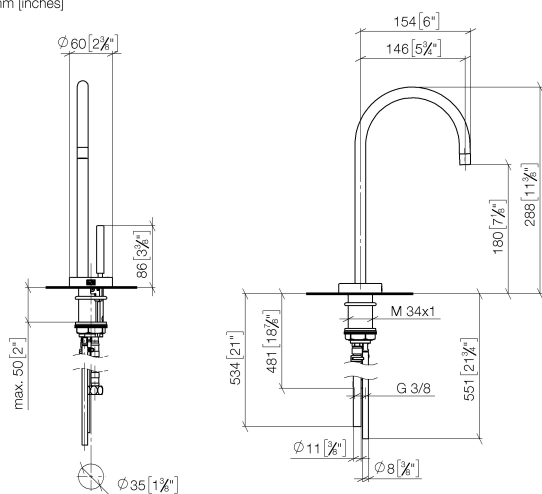
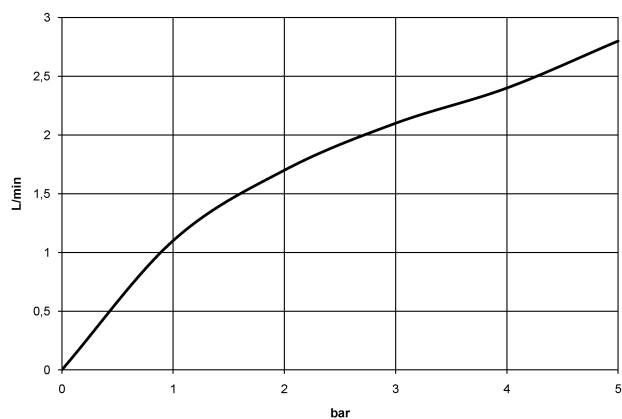


Diagramma di portata



Certificati

IAPMO_4976 (5).

IAPMO_N-4976.

GDV_0400297.

LGA_28297.

IAPMO_6397.

17 861 888



Elenco delle parti di ricambio

N.	Codice articolo	Denominazione	Quantità necessaria	Tempo di produzione
1	90 17 85 100 06-06	rubinetterie	1	10
2	90 30 04 067 00 90	flessibile	1	2
3	90 10 01 048 00 90	accessori elettrici	1	2
4	04 10 01 050 00 90	unità di alimentazione	1	60
5	12 866 970 90	adattatore	1	2
6	90 11 11 064 01 90	accessori elettrici	1	2
7	90 24 04 291 00 90	inserto	1	2
8	09 24 04 293 90	ugello	1	2
9	09 16 01 045 90	anello	1	2