

19 815 809



- sporgenza 241 mm
- bocca girevole 360°
- Getto con aria
- portata max 7 l/min a una pressione idraulica di 3 bar
- senza piombo
- Questo prodotto può aiutare un edificio a soddisfare i requisiti dei Green Building Rating Systems, ad es. LEED®, BREEAM®, DGNB

	Platinato	19 815 809-08
	Cromato	19 815 809-00
	Platinato spazzolato	19 815 809-06
	Ottone (Oro 23k)	19 815 809-09
	Dark Chrome	19 815 809-19
	Ottone spazzolato (Oro 23k)	19 815 809-28
	Nero opaco	19 815 809-33
	Champagne spazzolato (Oro 22k)	19 815 809-46
	Champagne (Oro 22k)	19 815 809-47
	Cromo spazzolato	19 815 809-93
	Dark Platinum spazzolato	19 815 809-99

Prodotti complementari

VAIA Dispenser con rosetta - Platinato 82 434 809-08



19 815 809

mm [inches]
1:5

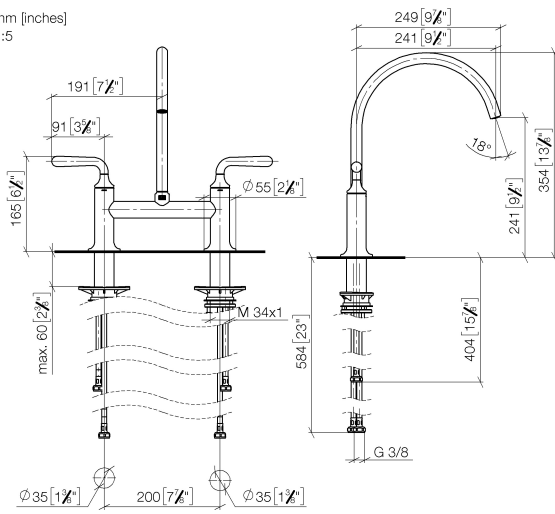
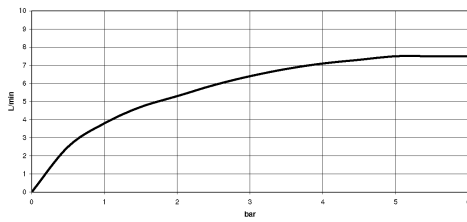


Diagramma di portata

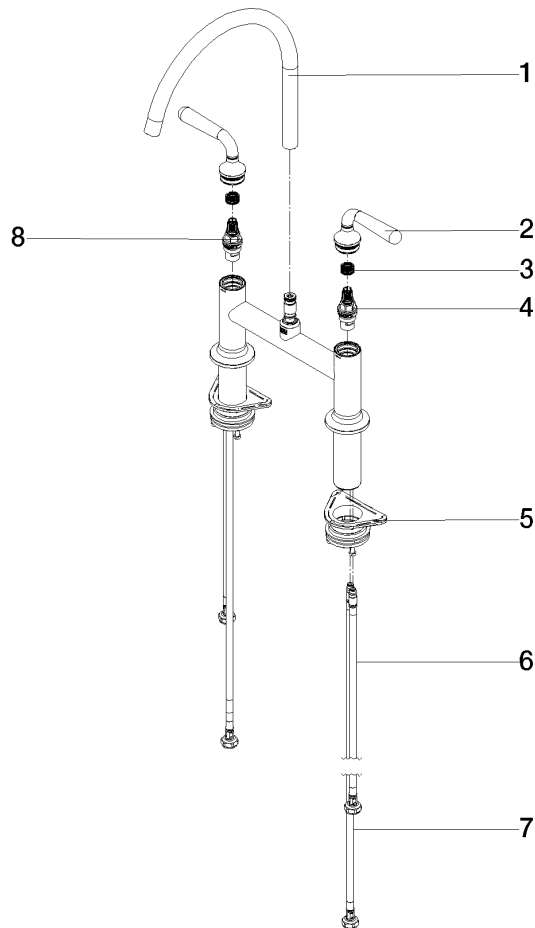


Certificati

LGA_38632.

19 815 809

Parts for other finishes can be found here: Cromato



Elenco delle parti di ricambio

N.	Codice articolo	Denominazione	Quantità necessaria	Tempo di produzione
1	90 28 22 396 00-08	bocca di erogazione	1	-
Il pezzo di ricambio non può più essere ordinato, si prega di ordinare l'articolo sostitutivo				
2	90 20 80 057 00-08	manopola	2	-
Il pezzo di ricambio non può più essere ordinato, si prega di ordinare l'articolo sostitutivo				
3	90 12 12 232 00 90	bussola a scatto	2	2
4	90 90 03 130 00 90	parte superiore	1	2
5	04 30 11 040 00 90	set di fissaggio	2	2
6	04 30 04 100 00 90	flessibile	2	2
7	04 30 04 101 00 90	flessibile	2	2
8	90 90 03 131 00 90	parte superiore	1	2