

19 870 809



- sporgenza 240 mm
- bocca girevole 360°
- Possibilità di limitarne la rotazione con il set di riduzione 12 823 970 90
- Getto con aria e getto a doccia
- Flessibile doccia in metallo 1800mm
- testina doccia con sistema anticalcare
- portata max 8 l/min a una pressione idraulica di 3 bar
- senza piombo
- Questo prodotto può aiutare un edificio a soddisfare i requisiti dei Green Building Rating Systems, ad es. LEED®, BREEAM®, DGNB

Sistema di sicurezza antiriflusso.

	Nero opaco	19 870 809-33
	Cromato	19 870 809-00
	Platinato spazzolato	19 870 809-06
	Platinato	19 870 809-08
	Ottone (Oro 23k)	19 870 809-09
	Dark Chrome	19 870 809-19
	Ottone spazzolato (Oro 23k)	19 870 809-28
	Champagne spazzolato (Oro 22k)	19 870 809-46
	Champagne (Oro 22k)	19 870 809-47
	Cromo spazzolato	19 870 809-93
	Dark Platinum spazzolato	19 870 809-99

Prodotti complementari

Set limitazione di giro -

12 823 970 90



Prodotti complementari

VAIA Dispenser con rosetta - Nero opaco 82 434 809-33



19 870 809

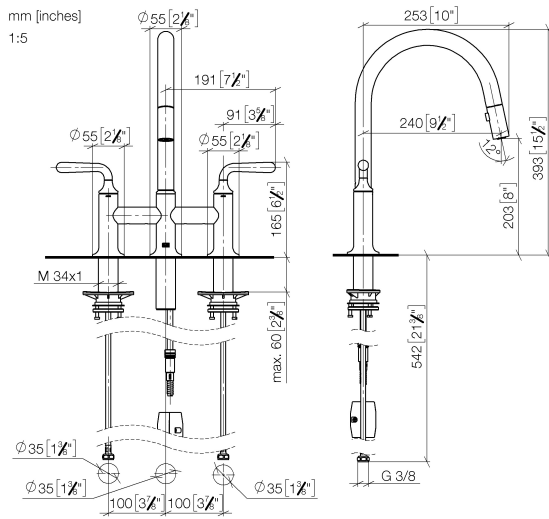


Diagramma di portata

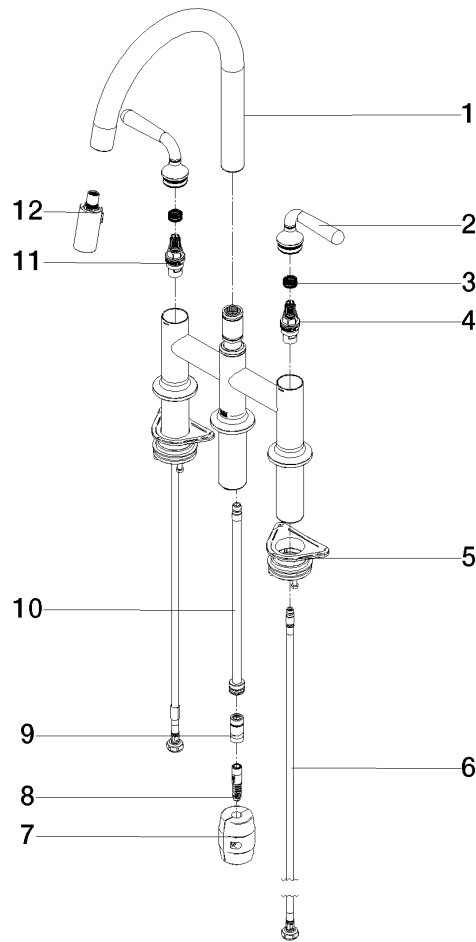


Certificati

LGA_38633.

Belgaqua_24-005-
27_3.

19 870 809



Elenco delle parti di ricambio

N.	Codice articolo	Denominazione	Quantità necessaria	Tempo di produzione
1	90 28 22 397 00-33	bocca di erogazione	1	30
2	90 20 80 057 00-33	manopola	2	-
Il pezzo di ricambio non può più essere ordinato, si prega di ordinare l'articolo sostitutivo				
3	90 12 12 232 00 90	bussola a scatto	2	2
4	90 90 03 130 00 90	parte superiore	1	2
5	04 30 11 040 00 90	set di fissaggio	2	2
6	04 30 04 100 00 90	flessibile	2	2
7	04 21 50 010 00 90	accessori	1	2
8	04 30 02 120 00-85	flessibile	1	30
9	90 24 03 253 00 90	adattatore	1	2
10	04 28 20 067 00 90	tubo	1	2
11	90 90 03 131 00 90	parte superiore	1	2
12	90 18 40 317 00-33	doccia	1	30