

**CL.1 Rubinetto laterale chiusura senso orario acqua fredda - Platinato
spazzolato**

CL.1

20 000 705

- diametro foro piletta 32 mm
- rosetta 60 x 60 mm
- con contrassegno freddo



	Platinato spazzolato	20 000 705-06
	Cromato	20 000 705-00
	Dark Chrome	20 000 705-19
	Champagne spazzolato (Oro 22k)	20 000 705-46
	Champagne (Oro 22k)	20 000 705-47
	Dark Platinum spazzolato	20 000 705-99

CL.1 Rubinetto laterale chiusura senso orario acqua fredda - Platinato spazzolato

CL.1

20 000 705
mm [inches]

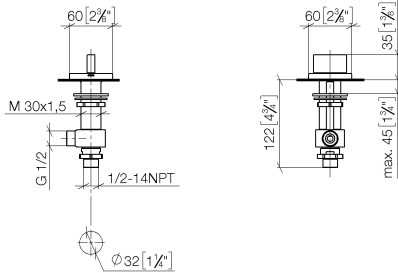
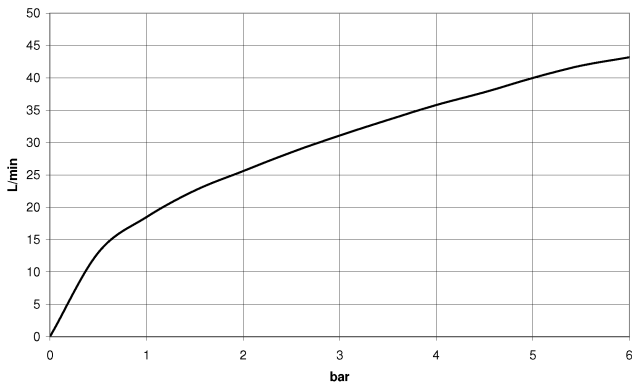


Diagramma di portata



Codes & Standards

ASME A112.18.1

cUPC

DIN 4109

ISO 3822

Scottish Water
Byelaws

UK Water Supply
Regulations

Ü-Zeichen



CL.1 Rubinetto laterale chiusura senso orario acqua fredda - Platinato
spazzolato

CL.1

20 000 705
Certificati

IAPMO_4976

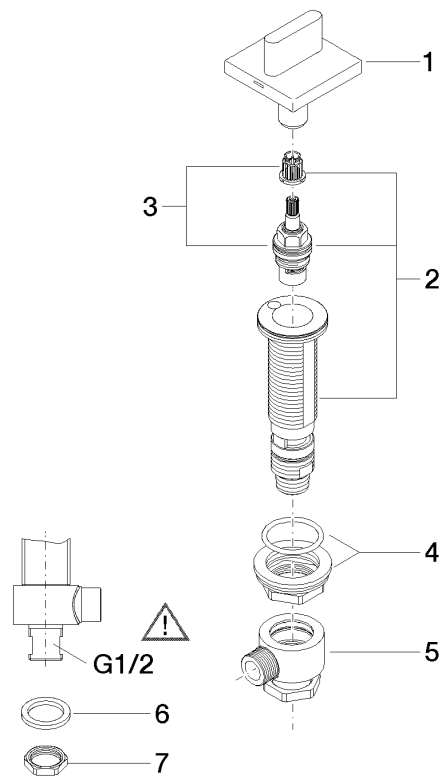
WRAS_2103

LGA_28

20 000 705

Versione del prodotto da 3/9/2015

Parts for other
finishes can be found
here: Cromato





CL.1 Rubinetto laterale chiusura senso orario acqua fredda - Platinato
spazzolato

CL.1

20 000 705

Elenco delle parti di ricambio

Versione del prodotto da 3/9/2015

N.	Codice articolo	Denominazione	Quantità necessaria	Tempo di produzione
	90 20 70 051 04-06	manopola (cold)	8	10