

CL.1 Rubinetto laterale chiusura senso antiorario acqua calda - Cromato

CL.1

20 002 706



- con struttura a CASCATA
- diametro foro 32 mm
- con contrassegno caldo
- rosetta 60 x 60 mm

	Cromato	20 002 706-00
	Platinato spazzolato	20 002 706-06
	Dark Chrome	20 002 706-19
	Champagne spazzolato (Oro 22k)	20 002 706-46
	Champagne (Oro 22k)	20 002 706-47
	Dark Platinum spazzolato	20 002 706-99

20 002 706

mm [inches]

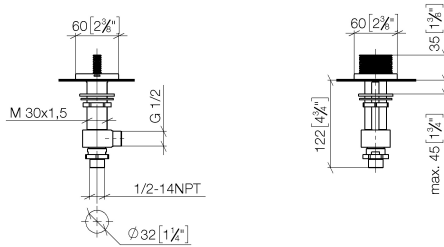


Diagramma di portata



Codes & Standards

ASME A112.18.1

cUPC

DIN 4109

ISO 3822

Scottish Water
Byelaws

UK Water Supply
Regulations

Ü-Zeichen



CL.1 Rubinetto laterale chiusura senso antiorario acqua calda - Cromato

CL.1

20 002 706

Certificati

IAPMO_4976

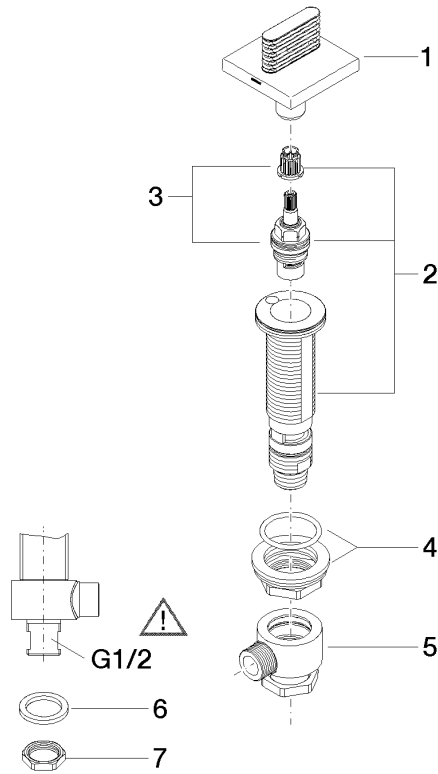
WRAS_2103

LGA_28

20 002 706

Versione del prodotto da 3/9/2015

Parts for other finishes can be found here: Platinato spazzolato





CL.1 Rubinetto laterale chiusura senso antiorario acqua calda - Cromato

CL.1

20 002 706

Elenco delle parti di ricambio

Versione del prodotto da 3/9/2015

N.	Codice articolo	Denominazione	Quantità necessaria	Tempo di produzione
	90 20 70 053 05-00	manopola (hot)	8	10