

Rubinetto laterale chiusura senso orario acqua calda - Ottone spazzolato (Oro 23k)

CL.1

20 004 715

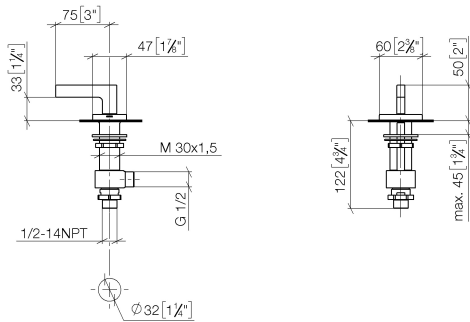
- diametro foro 32 mm
- rosetta 60 x 47 mm
- con contrassegno caldo



Compatibile con: CL.1, CYO

	Ottone spazzolato (Oro 23k)	20 004 715-28
	Cromato	20 004 715-00
	Platinato spazzolato	20 004 715-06
	Champagne spazzolato (Oro 22k)	20 004 715-46
	Champagne (Oro 22k)	20 004 715-47
	Dark Platinum spazzolato	20 004 715-99

20 004 715  
mm [inches]



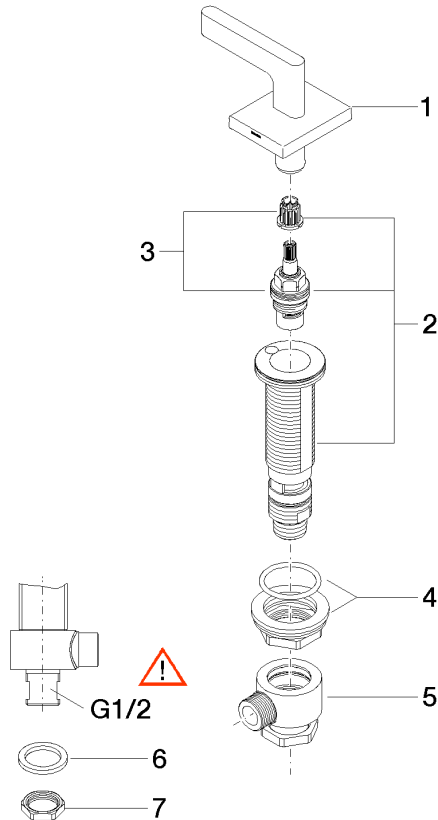
**Diagramma di portata**



**Certificati**

IAPMO\_N-4976.      LGA\_28687.      IAPMO\_6397.

20 004 715  
Parts for other  
finishes can be found  
here: Cromato



### Elenco delle parti di ricambio

N.	Codice articolo	Denominazione	Quantità necessaria	Tempo di produzione
1	90 20 70 057 02-28	manopola ( hot )	1	20
2	04 17 11 058 53 90	parte laterale	1	2
3	90 90 03 153 00 90	parte superiore	1	2
4	04 23 10 032 78 90	set di fissaggio	1	2
5	04 17 11 023 10 90	distributore	1	2
6	09 30 11 059 90	rondella	1	2
7	09 23 10 012 90	dado	1	2