

20 004 716



- diametro foro 32 mm
- rosetta 60 x 47 mm
- con contrassegno freddo

Compatibile con: CL.1, CYO

	Cromato	20 004 716-00
	Platinato spazzolato	20 004 716-06
	Ottone spazzolato (Oro 23k)	20 004 716-28
	Champagne spazzolato (Oro 22k)	20 004 716-46
	Champagne (Oro 22k)	20 004 716-47
	Dark Platinum spazzolato	20 004 716-99

20 004 716

mm [inches]

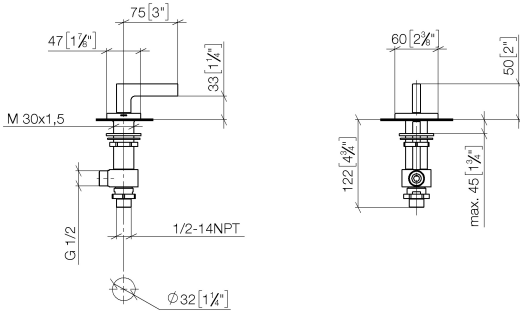


Diagramma di portata



Codes & Standards

ASME A112.18.1

cUPC

DIN 4109

ISO 3822

NSF372

NSF61

Ü-Zeichen



Rubinetto laterale chiusura senso antiorario acqua fredda - Cromato

CL.1

20 004 716

Certificati

IAPMO\_4976

IAPMO\_N-4

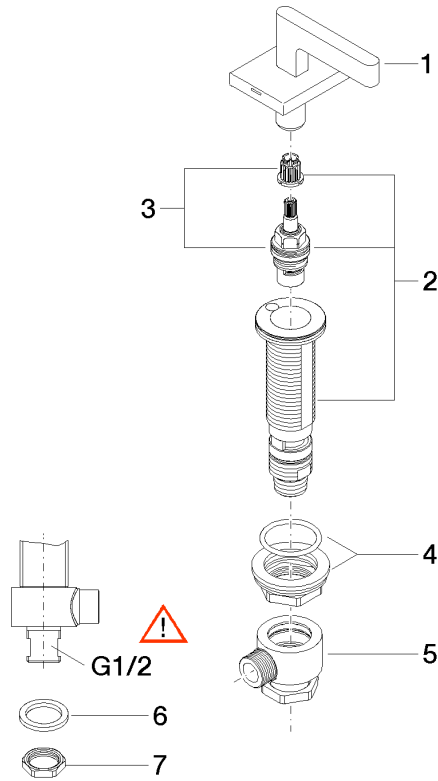
LGA\_28

IAPMO\_6

20 004 716

**Versione del prodotto da 6/1/2015**

Parts for other finishes can be found here: Platinato spazzolato





## Rubinetti laterale chiusura senso antiorario acqua fredda - Cromato

CL.1

20 004 716

### Elenco delle parti di ricambio

Versione del prodotto da 6/1/2015

N.	Codice articolo	Denominazione	Quantità necessaria	Tempo di produzione
	90 20 70 057 03-00	manopola ( cold )	7	10