

20 705 882



- sporgenza 166 mm
- bocca girevole 360°
- Getto circolare con aria
- altezza rubinetteria 145 mm
- altezza fino al rompigitto 65 mm
- diametro foro piletta 32 mm
- diametro foro rubinetteria 35 mm
- rosetta Ø 55 mm
- 2x tubo flessibile di mandata M 10 x 1 avvitato, tenuta controllata
- portata max 5,7 l/min
- senza piombo
- Questo prodotto può aiutare un edificio a soddisfare i requisiti dei Green Building Rating Systems, ad es. LEED®, BREEAM®, DGNB

Solamente per lavabo con troppopieno.

	Champagne spazzolato (Oro 22k)	20 705 882-46
	Cromato	20 705 882-00
	Platinato spazzolato	20 705 882-06
	Platinato	20 705 882-08
	Dark Chrome	20 705 882-19
	Ottone spazzolato (Oro 23k)	20 705 882-28
	Nero opaco	20 705 882-33
	Champagne (Oro 22k)	20 705 882-47
	Cromo spazzolato	20 705 882-93
	Dark Platinum spazzolato	20 705 882-99

20 705 882

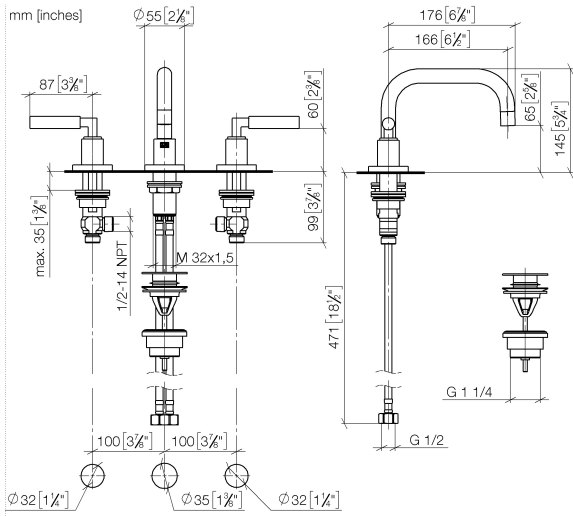


Diagramma di portata



Certificati

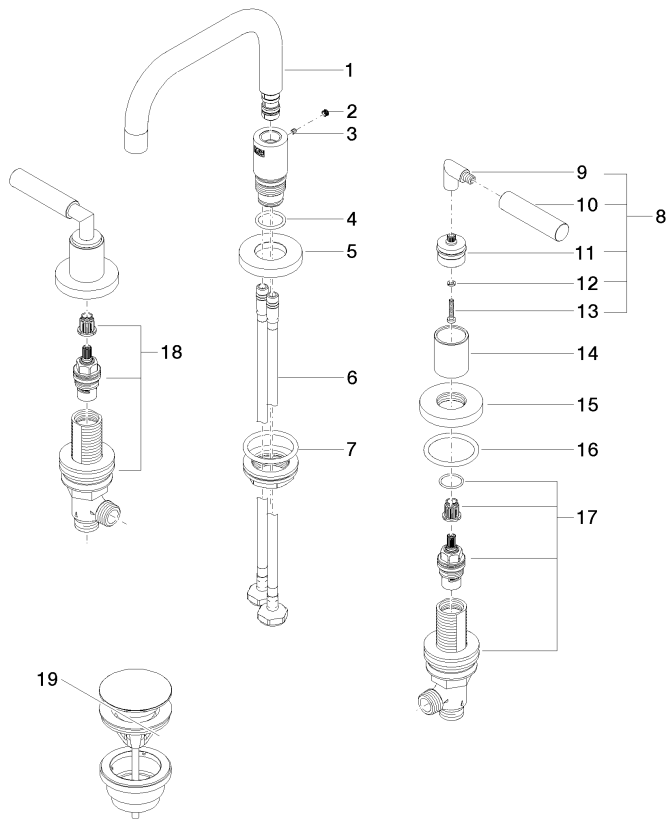
LGA_38417.

GDV_0400289.

WRAS_2303029.

20 705 882

Parts for other
finishes can be found
here: Cromato



20 705 882

Elenco delle parti di ricambio

N.	Codice articolo	Denominazione	Quantità necessaria	Tempo di produzione
1	90 28 22 370 00-46	bocca di erogazione	1	30
2	90 31 20 109 00 90	tappo	1	2
3	09 31 11 099 90	perno	1	2
4	09 14 10 015 90	guarnizione	1	2
5	09 28 10 140-46	anello	1	60
6	04 30 04 019 00 90	flessibile	2	2
7	04 23 10 009 02 90	set di fissaggio	1	2
8	04 20 88 052 10-46	manopola	2	60
9	04 18 20 022 00-46	angolo	2	-
Il pezzo di ricambio non può più essere ordinato, si prega di ordinare l'articolo sostitutivo				
10	09 20 88 052-46	manopola	2	30
11	90 12 12 219 00-46	alloggio	2	30
12	90 30 11 029 00 90	rondella	2	2
13	90 30 30 075 00 90	vite	2	2
14	09 21 02 140-46	bussola	2	60
15	09 27 89 105-46	rosetta	2	60
16	90 14 10 043 00 90	guarnizione	2	2
17	90 17 11 040 50 90	parte laterale	1	2
18	90 17 11 040 51 90	parte laterale	1	2
19	10 125 970-46	Piletta con chiusura a scatto 1 1/4" - Champagne spazzolato (Oro 22k)	1	30