

20 713 809



- sporgenza 168 mm
- bocca girevole 360°
- Getto circolare con aria
- altezza rubinetteria 280 mm
- altezza fino al rompigitto 191 mm
- diametro foro piletta 32 mm
- diametro foro rubinetteria 35 mm
- rosetta Ø 60 mm
- portata max 5,7 l/min
- senza piombo
- Questo prodotto può aiutare un edificio a soddisfare i requisiti dei Green Building Rating Systems, ad es. LEED®, BREEAM®, DGNB

Solamente per lavabo con troppopieno.

	Platinato	20 713 809-08
	Cromato	20 713 809-00
	Platinato spazzolato	20 713 809-06
	Dark Chrome	20 713 809-19
	Ottone spazzolato (Oro 23k)	20 713 809-28
	Bronzo spazzolato	20 713 809-42
	Champagne spazzolato (Oro 22k)	20 713 809-46
	Champagne (Oro 22k)	20 713 809-47
	Dark Platinum spazzolato	20 713 809-99

Prodotti complementari



Tubo flessibile di mandata - 12 506 970 90
 • 2x tubo flessibile di mandata 3/8" x 1/2" x 500mm

20 713 809

mm [inches]

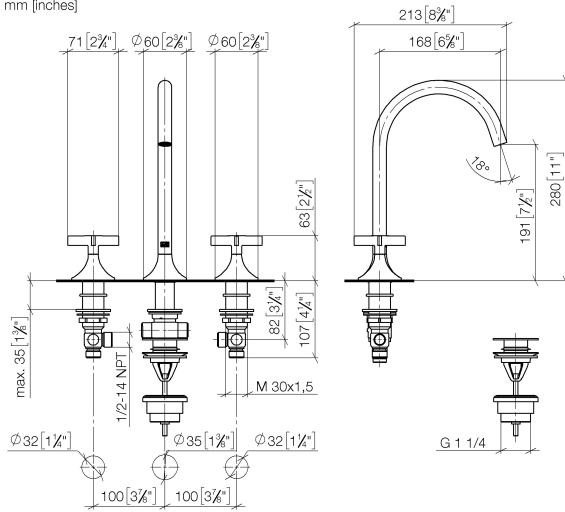
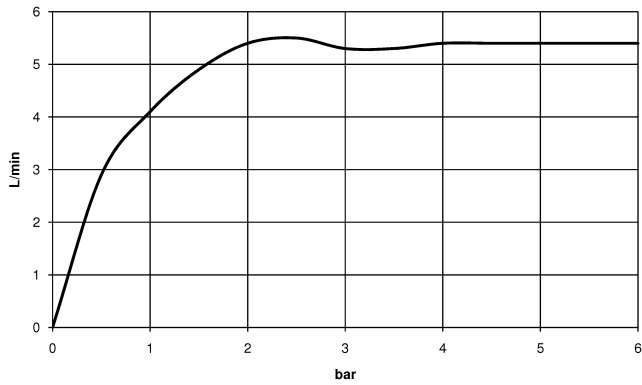


Diagramma di portata



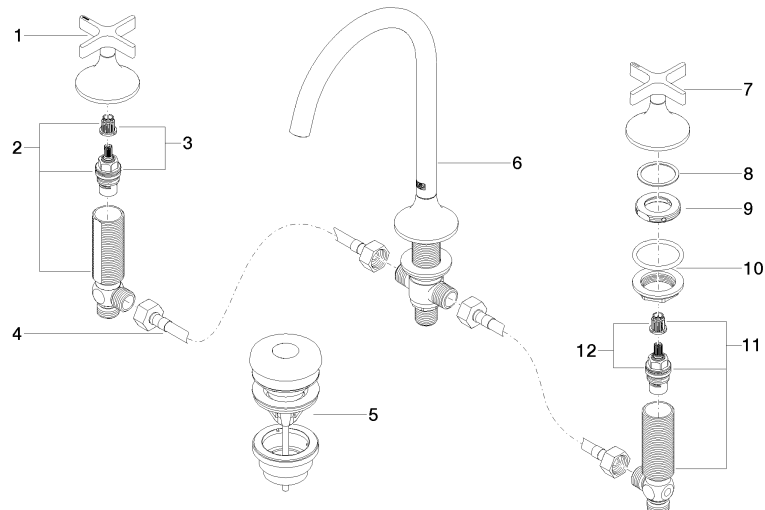
Certificati

LGA_29292.

ACS_20 ACC LY 737. GDV_0400287.

WRAS_2312068.

20 713 809



Elenco delle parti di ricambio

N.	Codice articolo	Denominazione	Quantità necessaria	Tempo di produzione
1	90 20 80 011 00-08	manopola (hot)	1	40
2	04 17 11 055 51 90	parte laterale	1	2
3	90 90 03 151 00 90	parte superiore	1	2
4	04 30 04 096 00 90	flessibile	2	2
5	10 125 970-08	Piletta con chiusura a scatto 1 1/4" - Platinato	1	40
6	13 716 809-08	VAIA Bocca lavabo da piano senza piletta - Platinato	1	40
7	90 20 80 010 00-08	manopola (cold)	1	40
8	09 28 10 003 90	anello	2	2
9	09 24 01 028 90	anello	2	2
10	04 23 10 032 46 90	set di fissaggio	2	2
11	04 17 11 055 50 90	parte laterale	1	2
12	90 90 03 150 00 90	parte superiore	1	2