

20 713 845



- sporgenza 130 mm
 - bocca fissa
 - Getto circolare con aria
 - altezza rubinetteria 95 mm
 - altezza fino al rompigitto 75 mm
 - diametro foro piletta 32 mm
 - diametro foro rubinetteria 35 mm
 - rosetta Ø 48 mm
 - portata max 5,7 l/min
 - senza piombo
 - Questo prodotto può aiutare un edificio a soddisfare i requisiti dei Green Building Rating Systems, ad es. LEED®, BREEAM®, DGNB
- Solamente per lavabo con troppopieno.**

Solamente per lavabo con troppopieno.

	Nero opaco	20 713 845-33
	Cromato	20 713 845-00
	Platinato spazzolato	20 713 845-06
	Dark Chrome	20 713 845-19
	Cromo spazzolato	20 713 845-93
	Dark Platinum spazzolato	20 713 845-99

Prodotti complementari necessari



Tubo flessibile di mandata - 12 506 970 90
 • 2x tubo flessibile di mandata 3/8" x 1/2" x 500mm

20 713 845

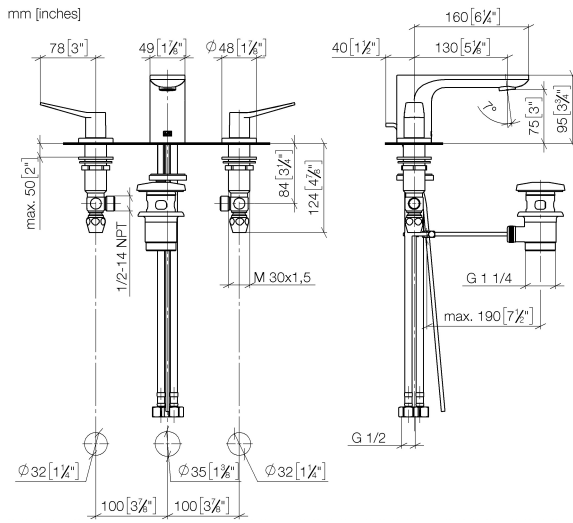


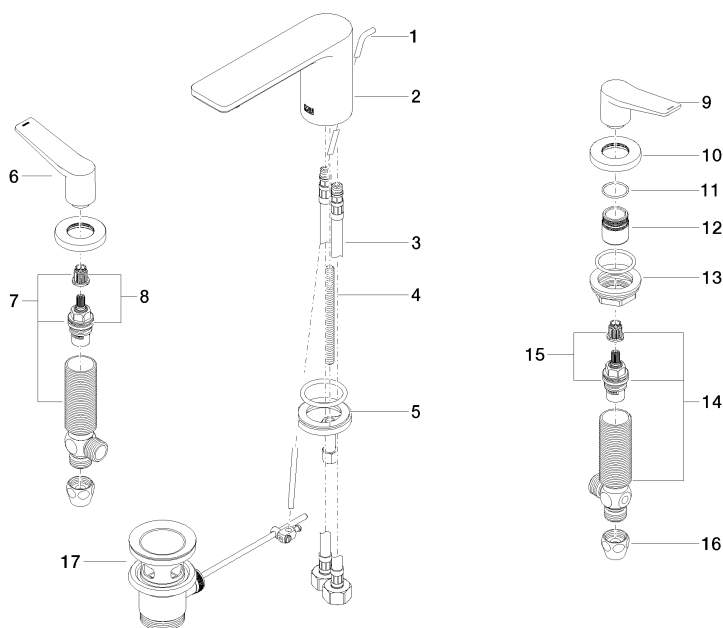
Diagramma di portata



Certificati

WRAS_2210005. LGA_29010.

20 713 845



Elenco delle parti di ricambio

N.	Codice articolo	Denominazione	Quantità necessaria	Tempo di produzione
1	09 31 09 120-33	astina	1	30
2	90 11 84 013 00-33	bocca di erogazione	1	30
3	04 30 04 019 00 90	flessibile	2	2
4	09 31 11 012 90	perno	1	2
5	04 30 11 038 75 90	set di fissaggio	1	2
6	09 20 84 025-33	manopola (hot)	1	30
7	04 17 11 055 51 90	parte laterale	1	2
8	90 90 03 151 00 90	parte superiore	1	2
9	09 20 84 024-33	manopola (cold)	1	30
10	09 27 84 023-33	rosetta	2	30
11	09 14 10 098 90	guarnizione	2	2
12	09 18 40 206 90	anello	2	2
13	04 23 10 032 78 90	set di fissaggio	2	2
14	04 17 11 055 50 90	parte laterale	1	2
15	90 90 03 150 00 90	parte superiore	1	2
16	90 23 30 040 00-33	giunto a vite	2	30
17	90 11 01 001 00-33	scarico	1	30