

20 713 845

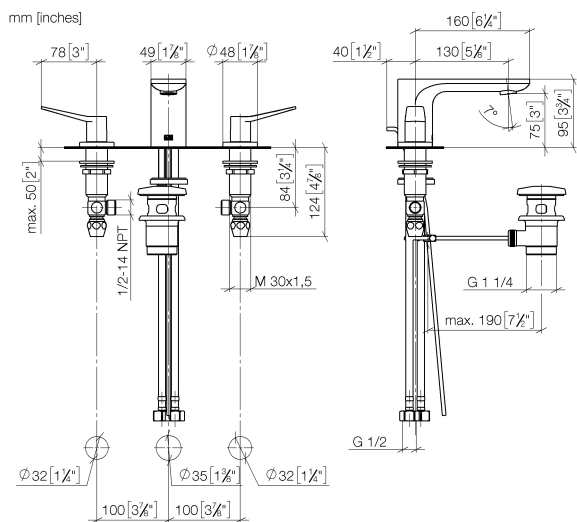


- sporgenza 130 mm
- bocca fissa
- Getto circolare con aria
- altezza rubinetteria 95 mm
- altezza fino al rompigitto 75 mm
- diametro foro piletta 32 mm
- diametro foro rubinetteria 35 mm
- rosetta Ø 48 mm
- portata max 5,7 l/min
- senza piombo
- Questo prodotto può aiutare un edificio a soddisfare i requisiti dei Green Building Rating Systems, ad es. LEED®, BREEAM®, DGNB

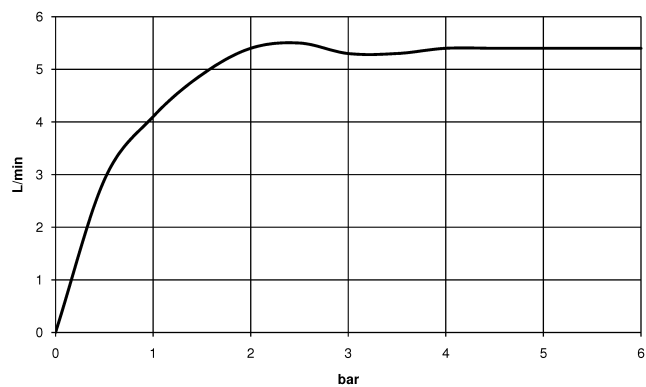
Solamente per lavabo con troppopieno.

	Cromo spazzolato	20 713 845-93
	Cromato	20 713 845-00
	Platinato spazzolato	20 713 845-06
	Dark Chrome	20 713 845-19
	Nero opaco	20 713 845-33
	Dark Platinum spazzolato	20 713 845-99

20 713 845



**Diagramma di portata**

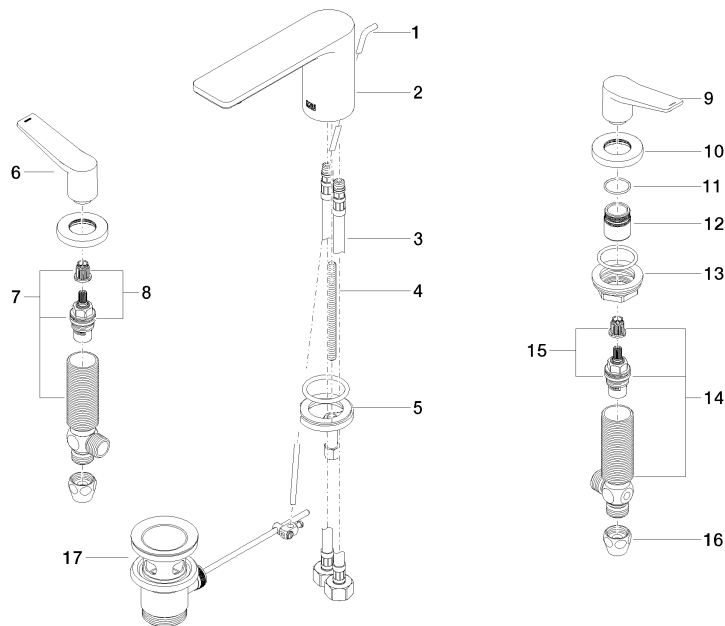


**Certificati**

WRAS\_2210005. LGA\_29010.

20 713 845

Parts for other finishes can be found here: Cromato



## Elenco delle parti di ricambio

N.	Codice articolo	Denominazione	Quantità necessaria	Tempo di produzione
1	09 31 09 120-93	astina	1	20
2	90 11 84 013 00-93	bocca di erogazione	1	20
3	04 30 04 019 00 90	flessibile	2	2
4	09 31 11 012 90	perno	1	2
5	04 30 11 038 75 90	set di fissaggio	1	2
6	09 20 84 025-93	manopola ( hot )	1	20
7	04 17 11 055 51 90	parte laterale	1	2
8	90 90 03 151 00 90	parte superiore	1	2
9	09 20 84 024-93	manopola ( cold )	1	20
10	09 27 84 023-93	rosetta	2	20
11	09 14 10 098 90	guarnizione	2	2
12	09 18 40 206 90	anello	2	2
13	04 23 10 032 78 90	set di fissaggio	2	2
14	04 17 11 055 50 90	parte laterale	1	2
15	90 90 03 150 00 90	parte superiore	1	2
16	90 23 30 040 00-93	giunto a vite	2	20
17	90 11 01 001 00-93	scarico	1	20