

20 815 892



- sporgenza 235 mm
- bocca girevole 360°
- Getto con aria
- altezza rubinetteria 370 mm
- altezza fino al rompigitto 212 mm
- diametro foro rubinetteria 35 mm
- diametro foro piletta 32 mm
- portata max 7 l/min a una pressione idraulica di 3 bar
- senza piombo
- Questo prodotto può aiutare un edificio a soddisfare i requisiti dei Green Building Rating Systems, ad es. LEED®, BREEAM®, DGNB

	Cromato	20 815 892-00
	Platinato spazzolato	20 815 892-06
	Platinato	20 815 892-08
	Ottone (Oro 23k)	20 815 892-09
	Dark Chrome	20 815 892-19
	Ottone spazzolato (Oro 23k)	20 815 892-28
	Nero opaco	20 815 892-33
	Champagne spazzolato (Oro 22k)	20 815 892-46
	Champagne (Oro 22k)	20 815 892-47
	Cromo spazzolato	20 815 892-93
	Dark Platinum spazzolato	20 815 892-99

Prodotti complementari



Comando piletta ad eccentrico con manopola con manopola - Cromato 10 710 970-00

Prodotti complementari



Dispenser con rosetta - Cromato 82 444 970-00

20 815 892

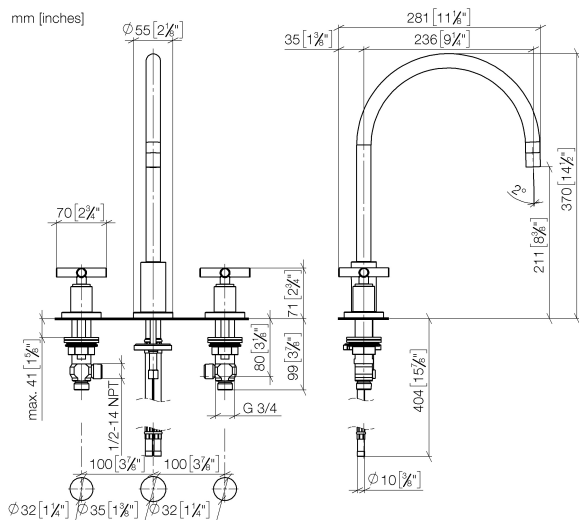
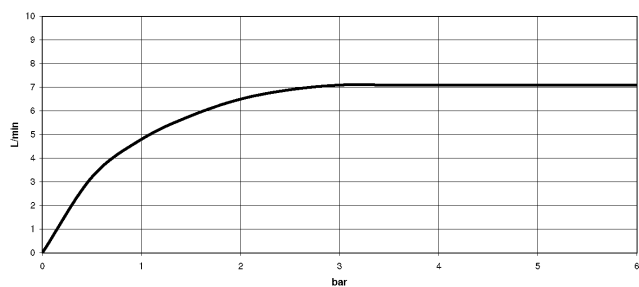


Diagramma di portata



Certificati

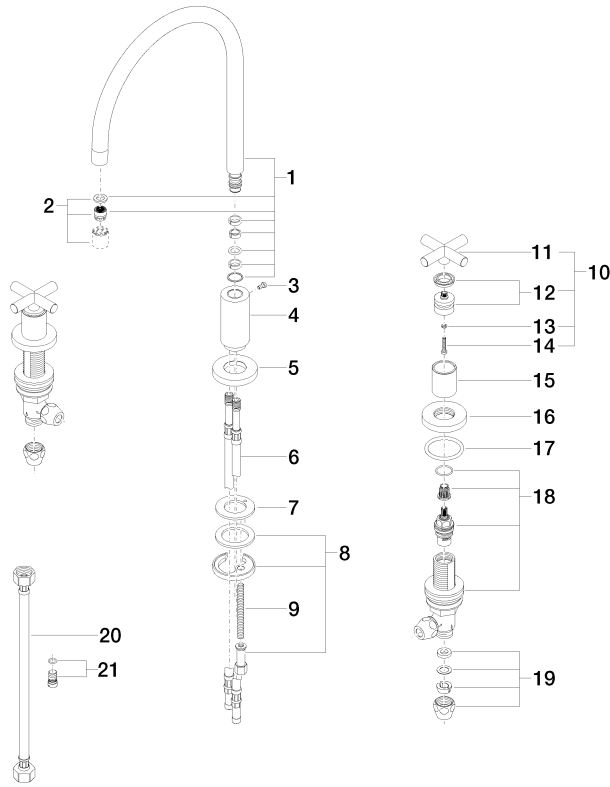
WRAS_2107052.

ETA_18514.

LGA_19166.

GDV_0400289.

20 815 892



20 815 892

Elenco delle parti di ricambio

N.	Codice articolo	Denominazione	Quantità necessaria	Tempo di produzione
1	90 28 22 226 01-00	bocca di erogazione	1	10
2	90 23 01 028 03-00	rompigetto	1	10
3	09 30 30 057 90	vite	1	2
4	09 11 10 088 10-00	attacco	1	10
5	09 28 10 140-00	anello	1	10
6	04 30 04 064 00 90	flessibile	2	60
7	09 14 05 047 90	guarnizione	1	2
8	04 30 11 038 00 90	set di fissaggio	1	2
9	09 31 11 011 90	perno	1	2
10	90 20 89 010 10-00	manopola	2	10
11	09 20 89 010-00	manopola	2	60
12	90 12 12 007 00-00	alloggio	2	10
13	90 30 11 029 00 90	rondella	2	2
14	90 30 30 075 00 90	vite	2	2
15	09 21 02 140-00	bussola	2	10
16	09 27 89 105-00	rosetta	2	10
17	90 14 10 043 00 90	guarnizione	2	2
18	90 17 11 040 51 90	parte laterale	2	2
19	90 23 30 040 00-00	giunto a vite	4	10
20	12 501 970 90	Tubo flessibile di mandata 1/2" x 1/2" x 300 mm -	2	-
Il pezzo di ricambio non può più essere ordinato, si prega di ordinare l'articolo sostitutivo				
21	04 31 20 046 10 92	set	1	2