

22 500 360



- sporgenza 130 mm
- bocca fissa
- Getto circolare con aria
- altezza rubinetteria 100 mm
- altezza fino al rompigitto 65 mm
- diametro foro 35 mm
- 2x tubo flessibile di mandata M 10 x 1 avvitato, tenuta controllata
- portata max 7 l/min
- senza piombo
- Questo prodotto può aiutare un edificio a soddisfare i requisiti dei Green Building Rating Systems, ad es. LEED®, BREEAM®, DGNB

Solamente per lavabo con troppopieno.

| | | |
|---|-----------------------------|---------------|
|  | Ottone spazzolato (Oro 23k) | 22 500 360-28 |
|  | Cromato | 22 500 360-00 |
|  | Platinato spazzolato | 22 500 360-06 |
|  | Platinato | 22 500 360-08 |
|  | Ottone (Oro 23k) | 22 500 360-09 |
|  | Dark Platinum spazzolato | 22 500 360-99 |

22 500 360
mm [inches]

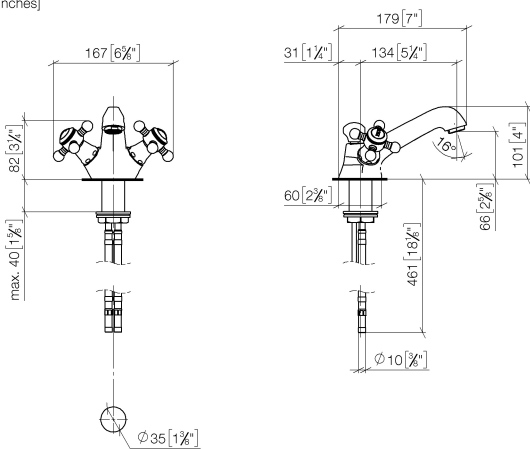
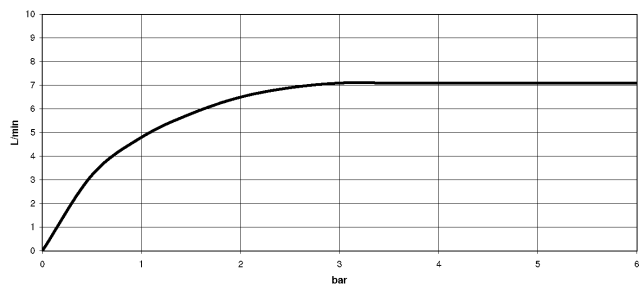


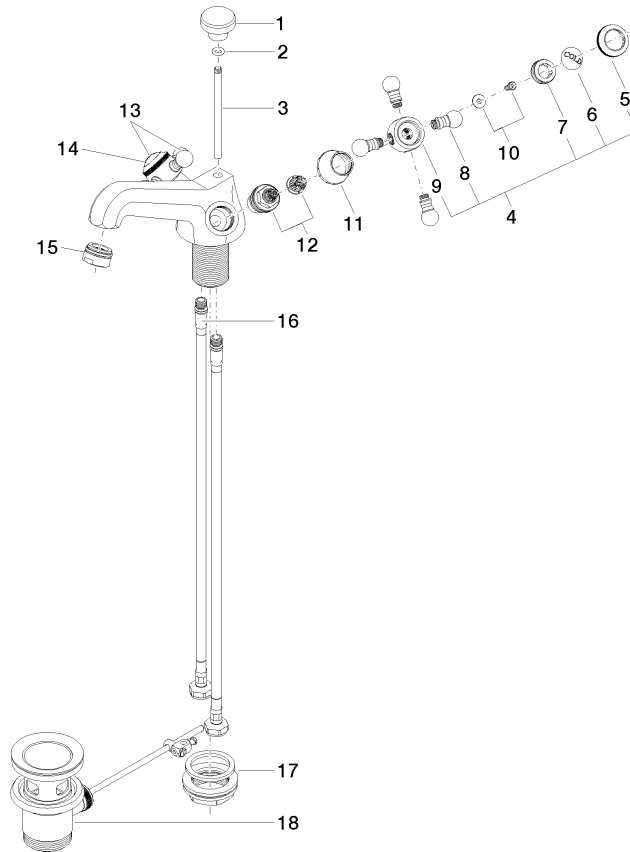
Diagramma di portata



Certificati

WRAS_2107051. LGA_8017. ETA_17857.

22 500 360
Parts for other
finishes can be found
here: Cromato



Elenco delle parti di ricambio

| N. | Codice articolo | Denominazione | Quantità necessaria | Tempo di produzione |
|----|--------------------|-------------------|---------------------|---------------------|
| 1 | 09 20 36 030-28 | manopola | 1 | 20 |
| 2 | 90 14 10 062 00 90 | guarnizione | 1 | 2 |
| 3 | 09 31 09 004-28 | astina | 1 | 20 |
| 4 | 04 20 36 002 06-28 | manopola (cold) | 1 | 20 |
| 5 | 09 20 36 005-28 | manopola | 2 | 20 |
| 6 | 09 26 01 010 90 | accessori | 1 | 2 |
| 7 | 09 20 83 006 90 | manopola | 2 | 2 |
| 8 | 09 20 36 004-28 | manopola | 8 | 20 |
| 9 | 09 20 36 002-28 | manopola | 2 | 20 |
| 10 | 04 30 30 029 00 90 | set di fissaggio | 2 | 2 |
| 11 | 09 21 02 055-28 | copertura | 2 | 20 |
| 12 | 90 90 03 151 00 90 | parte superiore | 2 | 2 |
| 13 | 04 20 36 002 07-28 | manopola (hot) | 1 | 20 |
| 14 | 09 26 01 011 90 | accessori | 1 | 2 |
| 15 | 90 23 01 118 01-28 | rompigetto | 1 | 20 |
| 16 | 04 30 04 104 00 90 | flessibile | 2 | 2 |
| 17 | 04 23 10 009 01 90 | set di fissaggio | 1 | 2 |
| 18 | 90 11 01 001 00-28 | scarico | 1 | 20 |