

22 513 809



- sporgenza 167 mm
- bocca girevole 360°
- Getto circolare con aria
- altezza rubinetteria 307 mm
- altezza fino al rompigitto 221 mm
- diametro foro 35 mm
- rosetta Ø 60 mm
- 2x tubo flessibile di mandata M 10 x 1 avvitato, tenuta controllata
- portata max 5,7 l/min
- senza piombo
- Questo prodotto può aiutare un edificio a soddisfare i requisiti dei Green Building Rating Systems, ad es. LEED®, BREEAM®, DGNB

Solamente per lavabo con troppopieno.

	Dark Chrome	22 513 809-19
	Cromato	22 513 809-00
	Platinato spazzolato	22 513 809-06
	Platinato	22 513 809-08
	Ottone spazzolato (Oro 23k)	22 513 809-28
	Bronzo spazzolato	22 513 809-42
	Champagne spazzolato (Oro 22k)	22 513 809-46
	Champagne (Oro 22k)	22 513 809-47
	Dark Platinum spazzolato	22 513 809-99

22 513 809

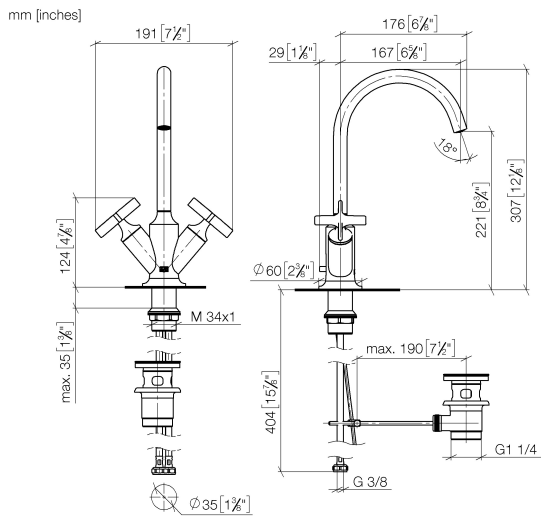
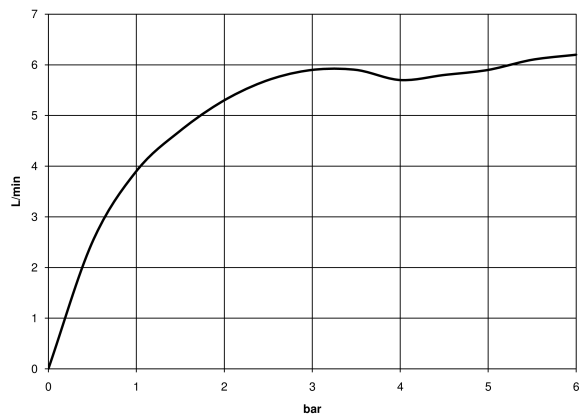


Diagramma di portata



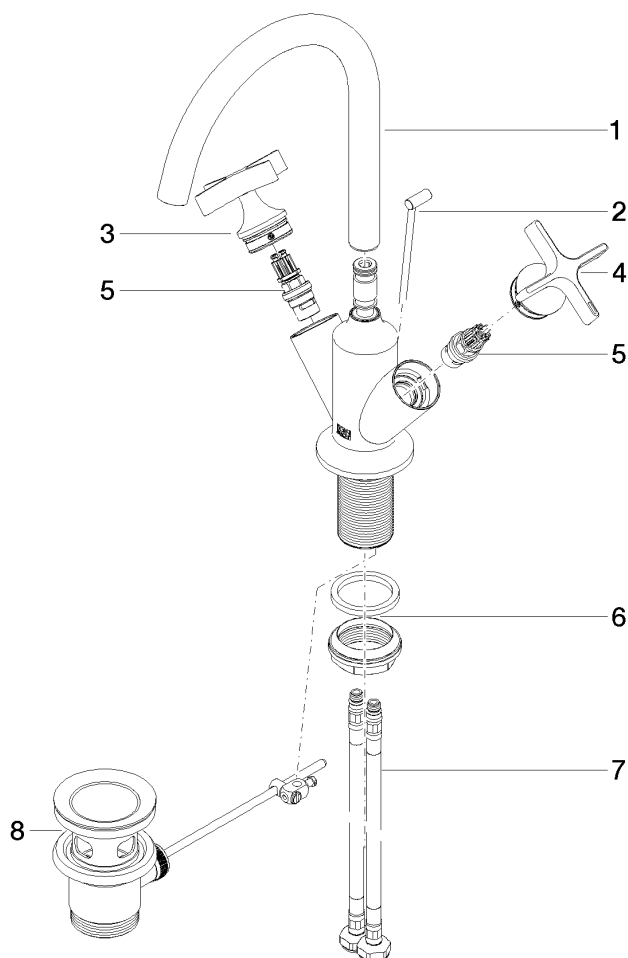
Certificati

LGA_18920.

WRAS_240102002.

22 513 809

Parts for other finishes can be found here: Cromato



Elenco delle parti di ricambio

N.	Codice articolo	Denominazione	Quantità necessaria	Tempo di produzione
1	90 28 22 320 00-19	bocca di erogazione	1	20
2	04 20 89 035 80-19	astina	1	20
3	90 20 66 029 01-19	manopola (hot)	1	20
4	90 20 66 028 00-19	manopola (cold)	1	20
5	90 90 03 175 00 90	parte superiore	2	2
6	04 23 10 044 07 90	set di fissaggio	1	2
7	04 30 04 100 00 90	flessibile	2	2
8	90 11 01 001 00-19	scarico	1	20