

22 585 892



- sporgenza 201 mm
- bocca girevole 360°
- Getto circolare con aria
- altezza totale 1095 - 1166 mm
- altezza fino a rompigetto 1025 – 1095 mm
- rosetta Ø 135 mm
- portata max 5,7 l/min
- senza piombo
- Questo prodotto può aiutare un edificio a soddisfare i requisiti dei Green Building Rating Systems, ad es. LEED®, BREEAM®, DGNB

	Platinato	22 585 892-08
	Cromato	22 585 892-00
	Platinato spazzolato	22 585 892-06
	Dark Chrome	22 585 892-19
	Ottone spazzolato (Oro 23k)	22 585 892-28
	Nero opaco	22 585 892-33
	Champagne spazzolato (Oro 22k)	22 585 892-46
	Champagne (Oro 22k)	22 585 892-47
	Cromo spazzolato	22 585 892-93
	Dark Platinum spazzolato	22 585 892-99

#### Prodotti complementari necessari

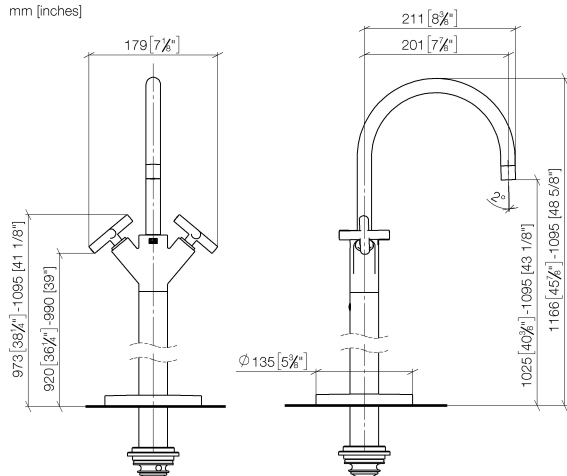


**Fissaggio a pavimento da incasso** 35 945 970 90

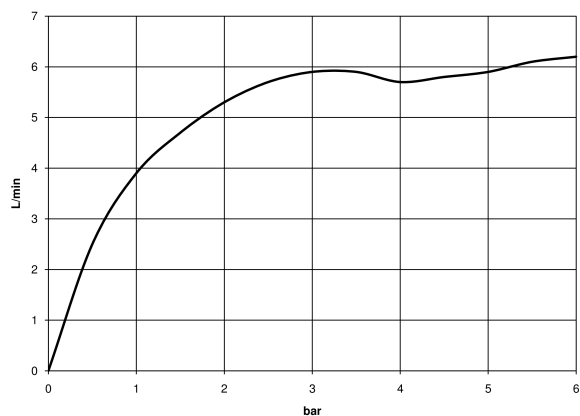
- Profondità d'incasso max. 150 mm
- profondità d'incasso min. 80 mm

22 585 892

mm [inches]



**Diagramma di portata**

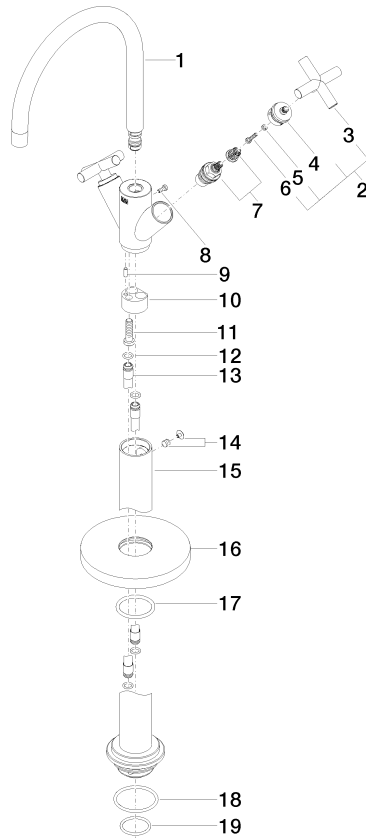


**Certificati**

LGA\_38416.

WRAS\_2304008.

22 585 892



### Elenco delle parti di ricambio

N.	Codice articolo	Denominazione	Quantità necessaria	Tempo di produzione
1	90 28 22 214 02-08	bocca di erogazione	1	40
2	90 20 89 010 10-08	manopola	2	40
3	09 20 89 010-08	manopola	2	60
4	90 12 12 219 00-08	alloggio	2	40
5	90 30 11 029 00 90	rondella	2	2
6	90 30 30 075 00 90	vite	2	2
7	90 90 03 151 00 90	parte superiore	2	2
8	09 30 30 054 90	vite	1	2
9	09 31 11 040 90	perno	1	2
10	09 24 03 193 90	adattatore	1	2
11	09 30 30 047 90	vite	1	2
12	09 14 10 139 90	guarnizione	4	2
13	04 28 22 022 10 90	attacco	2	2
14	04 31 11 002 00 90	perno	1	2
15	04 28 22 028 00-08	tubo	1	60
16	09 27 88 011-08	rosetta	1	40
17	90 14 10 043 00 90	guarnizione	1	2
18	09 14 10 084 90	guarnizione	1	2
19	09 14 10 018 90	guarnizione	1	2