

22 815 892



- sporgenza 235 mm
- bocca girevole 360°
- Getto con aria
- altezza rubinetteria 378 mm
- altezza fino al rompigitto 220 mm
- diametro foro 35 mm
- portata max 7 l/min a una pressione idraulica di 3 bar
- senza piombo
- Questo prodotto può aiutare un edificio a soddisfare i requisiti dei Green Building Rating Systems, ad es. LEED®, BREEAM®, DGNB

	Champagne spazzolato (Oro 22k)	22 815 892-46
	Cromato	22 815 892-00
	Platinato spazzolato	22 815 892-06
	Platinato	22 815 892-08
	Ottone (Oro 23k)	22 815 892-09
	Dark Chrome	22 815 892-19
	Ottone spazzolato (Oro 23k)	22 815 892-28
	Nero opaco	22 815 892-33
	Champagne (Oro 22k)	22 815 892-47
	Cromo spazzolato	22 815 892-93
	Dark Platinum spazzolato	22 815 892-99

Prodotti complementari

**Dispenser con rosetta - Champagne spazzolato (Oro 22k)** 82 444 970-46



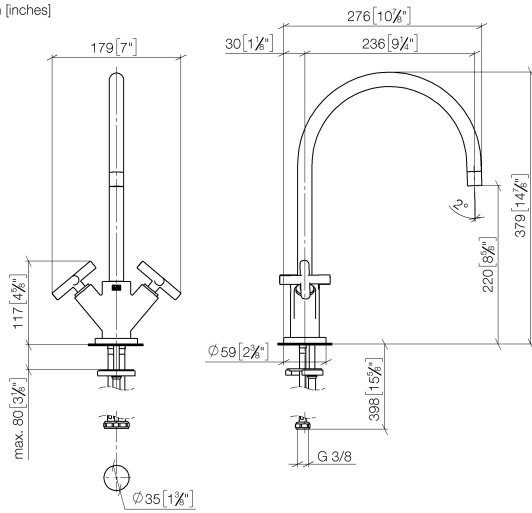
Prodotti complementari

**Comando piletta ad eccentrico con manopola con manopola - Champagne spazzolato (Oro 22k)** 10 710 970-46



22 815 892

mm [inches]



**Diagramma di portata**

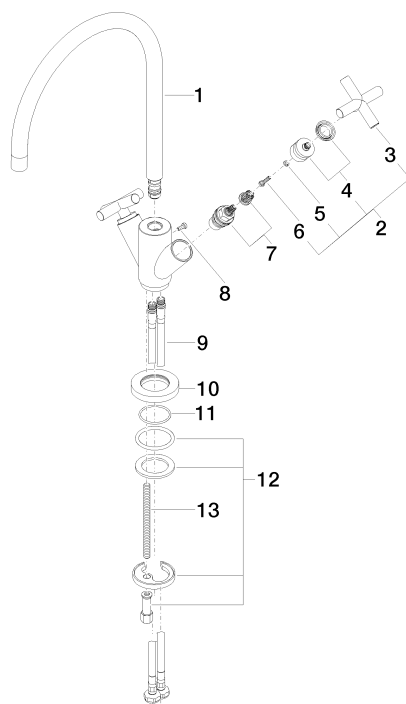


**Certificati**

GDV\_0400194.

22 815 892

Parts for other  
finishes can be found  
here: Cromato



### Elenco delle parti di ricambio

N.	Codice articolo	Denominazione	Quantità necessaria	Tempo di produzione
1	90 28 22 226 01-46	bocca di erogazione	1	30
2	90 20 89 010 10-46	manopola	2	30
3	09 20 89 010-46	manopola	2	60
4	90 12 12 007 00-46	alloggio	2	30
5	90 30 11 029 00 90	rondella	2	2
6	90 30 30 075 00 90	vite	2	2
7	90 90 03 151 00 90	parte superiore	2	2
8	09 30 30 054 90	vite	1	2
9	04 30 04 104 00 90	flessibile	2	2
10	09 28 10 132-46	anello	1	30
11	09 14 10 134 90	guarnizione	1	2
12	04 30 11 038 00 90	set di fissaggio	1	2
13	09 31 11 012 90	perno	1	2