

**MEM Miscelatore monocomando vasca con tubo verticale per montaggio indipendente con doccetta e flessibile - Platinato**

MEM

25 863 782



- sporgenza 281 mm
- Bocca: cascata
- portata max 25,1 l/min a una pressione idraulica di 3 bar
- Doccetta: COMPACT RAIN, portata max. 6,8 l/min (a 3 bar)
- doccetta a stilo con sistema anticalcare
- supporto doccetta
- deviatore automatico vasca/doccia
- altezza totale 1139 - 1209 mm
- altezza tubo verticale 598 - 668 mm
- altezza fino a rompigitto 968 – 1038 mm
- rosetta scorrevole 131 x 131 mm
- Flessibile doccetta in metallo 1250mm con protezione antitorsione integrata

	Platinato	25 863 782-08
	Cromato	25 863 782-00
	Platinato spazzolato	25 863 782-06
	Dark Chrome	25 863 782-19
	Ottone spazzolato (Oro 23k)	25 863 782-28
	Champagne spazzolato (Oro 22k)	25 863 782-46
	Champagne (Oro 22k)	25 863 782-47
	Dark Platinum spazzolato	25 863 782-99

**Prodotti complementari necessari**



**Fissaggio a pavimento da incasso** 35 945 970 90

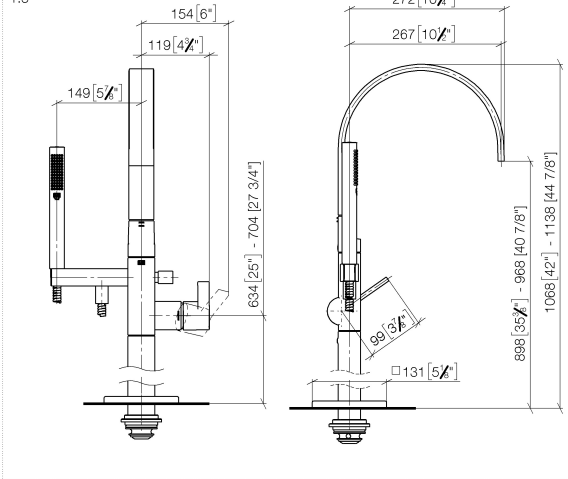
- Profondità d'incasso max. 150 mm
- profondità d'incasso min. 80 mm

**MEM Miscelatore monocomando vasca con tubo verticale per montaggio indipendente con doccetta e flessibile - Platinato**

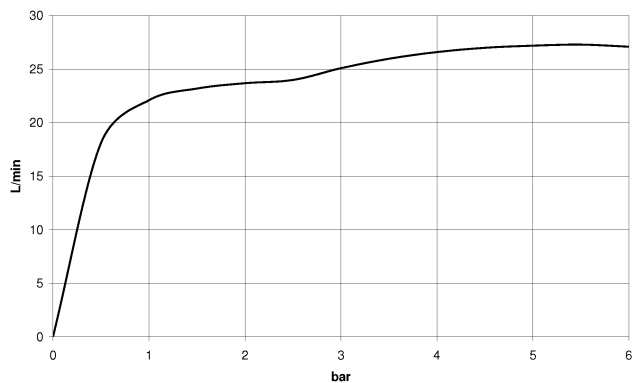
MEM

25 863 782

mm [inches]  
1:5



**Diagramma di portata**



**Certificati**

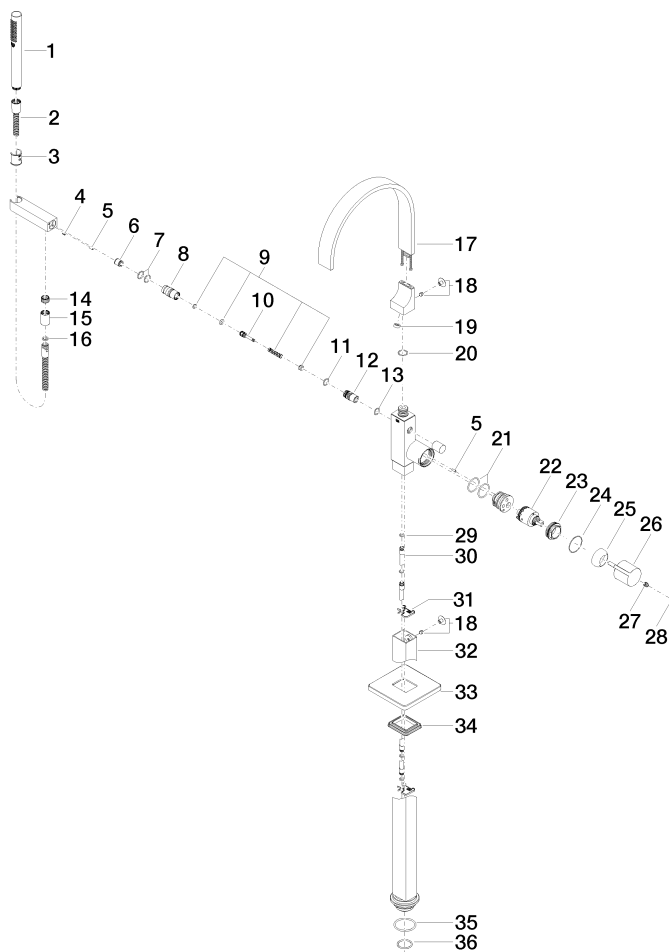
LGA\_38507.

WRAS\_240502007.

**MEM Miscelatore monocomando vasca con tubo verticale per montaggio indipendente con doccia e flessibile - Platinato**

MEM

25 863 782



**MEM Miscelatore monocomando vasca con tubo verticale per montaggio indipendente con doccetta e flessibile - Platinato**

MEM

25 863 782

**Elenco delle parti di ricambio**

<b>N.</b>	<b>Codice articolo</b>	<b>Denominazione</b>	<b>Quantità necessaria</b>	<b>Tempo di produzione</b>
1	90 12 11 140 30-08	doccia	1	40
2	90 30 02 072 00-08	Flessibile metallico per doccetta 1/2" x 3/8" x 1250 mm - Platinato	1	40
3	09 18 40 118 90	bussola	1	2
4	09 31 11 058 90	perno	1	2
5	09 31 11 040 90	perno	3	2
6	90 23 01 141 00 90	valvola di non ritorno	1	2
7	90 14 10 010 00 90	guarnizione	2	2
8	09 24 03 130-00	ugello	1	10
9	90 16 02 023 00 90	molla	1	2
10	09 31 09 094 20-08	astina	1	60
11	90 14 10 055 00 90	guarnizione	1	2
12	09 21 34 080-08	ugello	1	60
13	90 14 10 033 00 90	guarnizione	1	2
14	09 24 03 069 90	ugello	1	2
15	90 21 02 069 00-08	copertura	1	40
16	90 14 20 026 00 90	guarnizione	1	2
17	90 28 22 392 00-08	bocca di erogazione	1	40
18	04 31 20 034 00 90	tappo	2	2
19	09 23 01 057 90	limitatore di portata	1	2
20	09 14 10 031 90	guarnizione	2	2
21	09 14 10 148 90	guarnizione	1	2
22	90 15 05 039 00 90	cartuccia	1	2
23	09 24 04 298 90	dado	1	2
24	09 14 10 037 90	guarnizione	1	2
25	09 28 30 036-08	copertura	1	40
26	09 20 67 014-08	manopola	1	40
27	90 31 11 030 00 90	perno	1	2
28	90 31 20 087 00-08	tappo	1	40
29	09 14 10 139 90	guarnizione	4	2
30	04 28 22 025 00 90	attacco	2	2
31	09 20 93 051 90	sostegno	2	2
32	04 28 22 024 00-08	tubo	1	60
33	09 27 71 011-08	rosetta	1	60
34	09 14 03 107 90	guarnizione	1	2
35	09 14 10 084 90	guarnizione	1	2
36	09 14 10 018 90	guarnizione	1	2