

**VAIA Gruppo vasca due fori per montaggio indipendente con gruppo doccetta -
Platinato spazzolato**

VAIA

25 943 819



- Bocca: getto circolare con aria
 - portata max 24,6 l/min a una pressione idraulica di 3 bar
 - Doccetta: COMPACT RAIN, portata max. 6,8 l/min (a 3 bar)
 - doccetta con sistema anticalcare
 - sporgenza 221 mm
 - bocca girevole 360°
 - Deviatore a rotazione vasca/doccia
 - altezza totale 920 mm
 - altezza tubi verticali 628 mm
 - altezza fino al rompighetto 816 mm
 - rosette scorrevoli Ø 100 mm
 - interasse 150 mm
 - Flessibile doccetta in metallo 1250mm con protezione antitorsione integrata
 - supporto doccetta orientabile nel tubo verticale destro
- Sistema di sicurezza antiriflusso.**

Sistema di sicurezza antiriflusso.

	Platinato spazzolato	25 943 819-06
	Cromato	25 943 819-00
	Platinato	25 943 819-08
	Dark Chrome	25 943 819-19
	Ottone spazzolato (Oro 23k)	25 943 819-28
	Bronzo spazzolato	25 943 819-42
	Champagne spazzolato (Oro 22k)	25 943 819-46
	Champagne (Oro 22k)	25 943 819-47
	Dark Platinum spazzolato	25 943 819-99

Prodotti complementari necessari

Fissaggio a pavimento da incasso 35 944 970 90



- Profondità d'incasso max. 160 mm
- profondità d'incasso min. 80 mm

25 943 819
mm [inches]

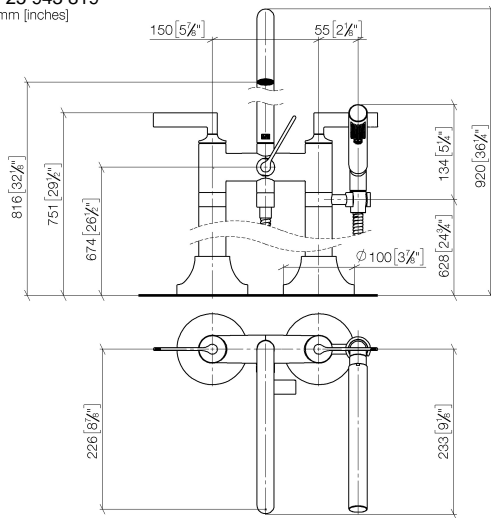
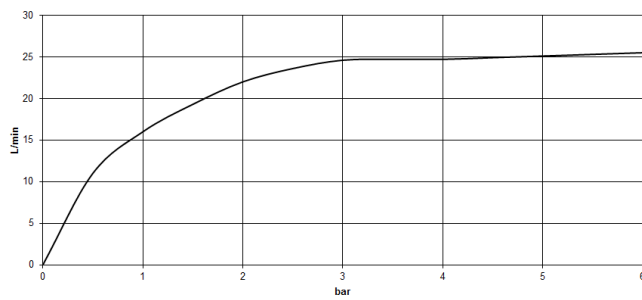


Diagramma di portata



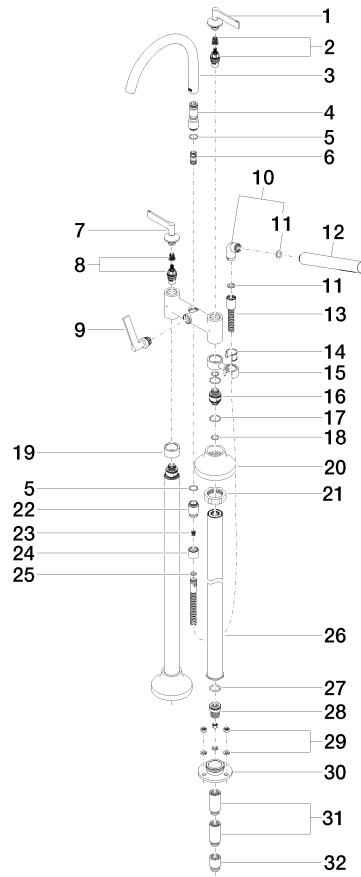
Certificati

Belgauqa_22_276_2 LGA_29294.
7_2.

WRAS_1802014.

IAPMO_4976 (4).

25 943 819



25 943 819

Elenco delle parti di ricambio

N.	Codice articolo	Denominazione	Quantità necessaria	Tempo di produzione
1	90 20 80 012 01-06	manopola (cold)	1	10
2	90 90 03 130 00 90	parte superiore	1	2
3	90 28 22 317 00-06	bocca di erogazione	1	10
4	09 24 03 273-06	ugello	1	10
5	90 14 10 032 00 90	guarnizione	1	2
6	90 21 10 011 00 90	deviatore	1	2
7	90 20 80 013 01-06	manopola (hot)	1	10
8	90 90 03 131 00 90	parte superiore	1	2
9	90 20 80 015 02-06	manopola	1	10
10	04 24 04 189 00-06	ugello	1	10
11	90 14 20 002 00 90	guarnizione	1	2
12	90 12 11 140 30-06	doccia	1	10
13	90 30 02 072 00-06	Flessibile metallico per doccetta 1/2" x 3/8" x 1250 mm - Platinato spazzolato	1	10
14	90 18 40 035 00 90	bussola	1	2
15	04 28 10 029 01-06	sostegno	1	10
16	09 29 05 021 20 90	ugello	2	2
17	09 14 10 112 90	guarnizione	4	2
18	90 14 10 055 00 90	guarnizione	4	2
19	09 28 10 028-06	bussola	1	10
20	90 27 80 019 00-06	rosetta	2	10
21	09 23 30 040-07	dado	2	30
22	09 24 03 121-06	ugello	1	10
23	09 23 01 131 90	valvola di non ritorno	1	2
24	09 21 02 143-06	bussola	1	10
25	90 14 20 026 00 90	guarnizione	1	2
26	04 28 22 009 20-06	attacco	2	10
27	09 14 10 081 90	guarnizione	2	2
28	09 24 03 094-07	ugello	2	30
29	04 23 10 023 00 90	set di fissaggio	6	2
30	09 30 11 130-07	attacco	2	30
31	09 24 03 081 10 90	prolunga	4	2
32	09 24 03 080 90	prolunga	2	2