

25 943 882



- sporgenza 220 mm
  - bocca girevole 180°
  - Bocca: getto circolare con aria
  - Doccetta: COMPACT RAIN, portata max. 6,8 l/min (a 3 bar)
  - doccetta con sistema anticalcare
  - Deviatore a rotazione vasca/doccia
  - altezza totale 920 mm
  - altezza tubi verticali 628 mm
  - altezza fino al rompigitto 765 mm
  - rosette scorrevoli Ø 90 mm
  - interasse 150 mm
  - Flessibile doccetta in metallo 1250mm con protezione antitorsione integrata
  - supporto doccetta orientabile nel tubo verticale destro
  - portata max 22 l/min a una pressione idraulica di 3 bar
- Sistema di sicurezza antiriflusso.**

Sistema di sicurezza antiriflusso.

	Platinato	25 943 882-08
	Cromato	25 943 882-00
	Platinato spazzolato	25 943 882-06
	Dark Chrome	25 943 882-19
	Ottone spazzolato (Oro 23k)	25 943 882-28
	Nero opaco	25 943 882-33
	Champagne spazzolato (Oro 22k)	25 943 882-46
	Champagne (Oro 22k)	25 943 882-47
	Cromo spazzolato	25 943 882-93
	Dark Platinum spazzolato	25 943 882-99

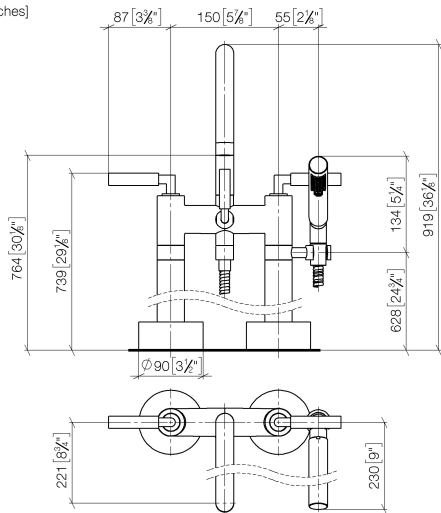
### Prodotti complementari necessari

**Fissaggio a pavimento da incasso** 35 944 970 90

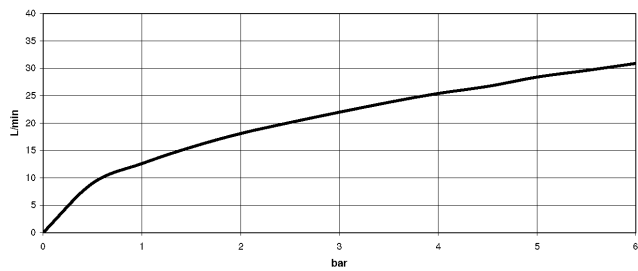


- Profondità d'incasso max. 160 mm
- profondità d'incasso min. 80 mm

25 943 882  
mm [inches]



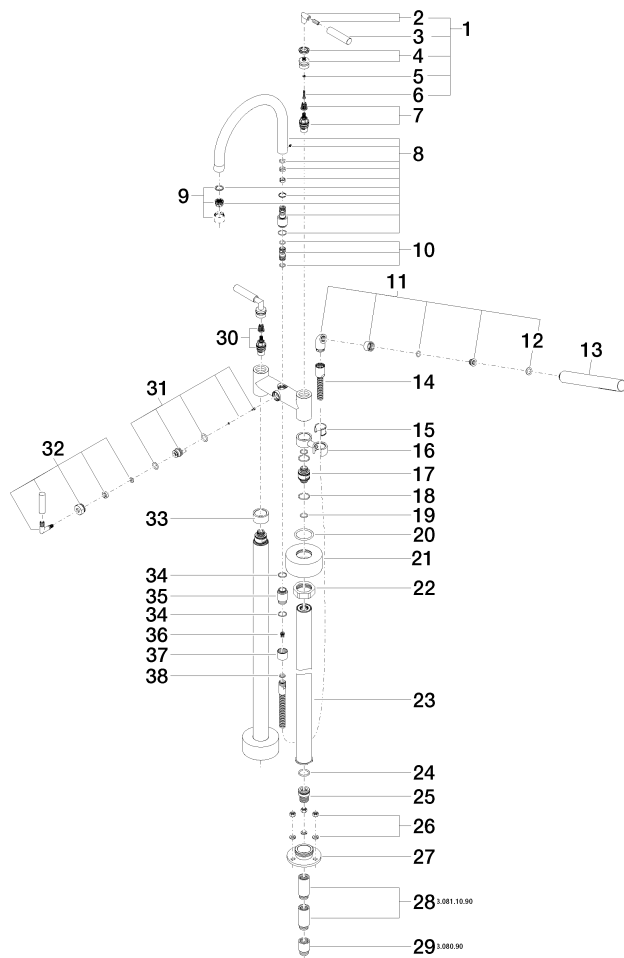
**Diagramma di portata**



**Certificati**

IAPMO\_4976 (5).    WRAS\_2212005.    LGA\_18932.    Belgaqua\_21-033-27\_2.

25 943 882



25 943 882

Elenco delle parti di ricambio

N.	Codice articolo	Denominazione	Quantità necessaria	Tempo di produzione
1	04 20 88 052 00-08	manopola	2	40
2	04 18 20 022 00-08	angolo	2	-
Il pezzo di ricambio non può più essere ordinato, si prega di ordinare l'articolo sostitutivo				
3	09 20 88 052-08	manopola	2	40
4	90 12 12 007 00-08	alloggio	2	40
5	90 30 11 029 00 90	rondella	2	2
6	90 30 30 075 00 90	vite	2	2
7	90 90 03 130 00 90	parte superiore	1	2
8	90 28 22 222 00-08	bocca di erogazione	1	40
9	90 23 01 024 00-08	rompigetto	1	-
Il pezzo di ricambio non può più essere ordinato, si prega di ordinare l'articolo sostitutivo				
10	90 21 10 011 00 90	deviatore	1	2
11	04 24 04 189 00-08	ugello	1	40
12	90 14 20 002 00 90	guarnizione	1	2
13	28 019 979-08	Doccetta - Platinato	1	40
14	90 30 02 072 00-08	Flessibile metallico per doccia 1/2" x 3/8" x 1250 mm - Platinato	1	40
15	90 18 40 035 00 90	bussola	1	2
16	04 28 10 029 01-08	sostegno	1	40
17	09 29 05 021 20 90	ugello	2	2
18	09 14 10 112 90	guarnizione	4	2
19	90 14 10 055 00 90	guarnizione	4	2
20	09 14 10 041 90	guarnizione	2	2
21	09 27 89 025-08	rosetta	2	40
22	09 23 30 040-07	dado	2	30
23	04 28 22 009 20-08	attacco	2	40
24	09 14 10 081 90	guarnizione	2	2
25	09 24 03 094-07	ugello	2	30
26	04 23 10 023 00 90	set di fissaggio	2	2
27	09 30 11 130-07	attacco	2	30
28	09 24 03 081 10 90	prolunga	4	2
29	09 24 03 080 90	prolunga	2	2
30	90 90 03 131 00 90	parte superiore	1	2
31	90 15 01 005 00 90	inserto	1	2
32	90 18 20 025 00-08	deviatore	1	40
33	09 28 10 028-08	bussola	1	40
34	90 14 10 032 00 90	guarnizione	2	2
35	09 24 03 121-08	ugello	1	40
36	09 23 01 131 90	valvola di non ritorno	1	2
37	09 21 02 143-08	bussola	1	40
38	90 14 20 026 00 90	guarnizione	1	2