

25 943 892



- sporgenza 220 mm
 - bocca girevole 180°
 - Doccetta: COMPACT RAIN, portata max. 6,8 l/min (a 3 bar)
 - Bocca: getto circolare con aria
 - doccetta con sistema anticalcare
 - Deviatore a rotazione vasca/doccia
 - altezza totale 920 mm
 - altezza tubi verticali 628 mm
 - altezza fino al rompigitto 765 mm
 - rosette scorrevoli Ø 90 mm
 - interasse 150 mm
 - Flessibile doccetta in metallo 1250mm con protezione antitorsione integrata
 - supporto doccetta orientabile nel tubo verticale destro
 - portata max 22 l/min a una pressione idraulica di 3 bar
- Sistema di sicurezza antiriflusso.**

Sistema di sicurezza antiriflusso.

	Nero opaco	25 943 892-33
	Cromato	25 943 892-00
	Platinato spazzolato	25 943 892-06
	Platinato	25 943 892-08
	Dark Chrome	25 943 892-19
	Ottone spazzolato (Oro 23k)	25 943 892-28
	Champagne spazzolato (Oro 22k)	25 943 892-46
	Champagne (Oro 22k)	25 943 892-47
	Cromo spazzolato	25 943 892-93
	Dark Platinum spazzolato	25 943 892-99

Prodotti complementari necessari

Fissaggio a pavimento da incasso 35 944 970 90



- Profondità d'incasso max. 160 mm
- profondità d'incasso min. 80 mm

25 943 892
mm [inches]

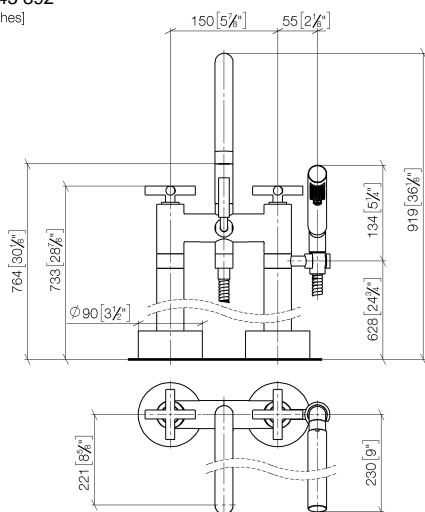
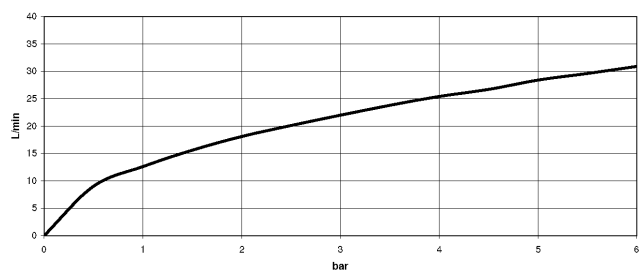


Diagramma di portata



Certificati

IAPMO_4976 (5). WRAS_2212005. LGA_18932. Belgaqua_21-033-27_2.

25 943 892



25 943 892

Elenco delle parti di ricambio

N.	Codice articolo	Denominazione	Quantità necessaria	Tempo di produzione
1	90 20 89 010 10-33	manopola	2	30
2	09 20 89 010-33	manopola	2	60
3	90 12 12 007 00-33	alloggio	2	30
4	90 30 11 029 00 90	rondella	2	2
5	90 30 30 075 00 90	vite	2	2
6	90 90 03 131 00 90	parte superiore	2	2
7	90 28 22 222 00-33	bocca di erogazione	1	30
8	90 21 10 011 00 90	deviatore	1	2
9	04 24 04 189 00-33	ugello	1	30
10	90 12 11 140 30-33	doccia	1	30
11	90 30 02 072 00-33	Flessibile metallico per doccia 1/2" x 3/8" x 1250 mm - Nero opaco	1	30
12	90 18 40 035 00 90	bussola	1	2
13	04 28 10 029 01-33	sostegno	1	30
14	09 29 05 021 20 90	ugello	2	2
15	09 14 10 112 90	guarnizione	4	2
16	90 14 10 055 00 90	guarnizione	4	2
17	09 14 10 041 90	guarnizione	2	2
18	09 27 89 025-33	rosetta	2	30
19	09 23 30 040-07	dado	2	30
20	04 28 22 009 20-33	attacco	2	30
21	09 14 10 081 90	guarnizione	2	2
22	09 24 03 094-07	ugello	2	30
23	04 23 10 023 00 90	set di fissaggio	6	2
24	09 30 11 130-07	attacco	2	30
25	09 24 03 081 10 90	prolunga	4	2
26	09 24 03 080 90	prolunga	2	2
27	90 15 01 005 00 90	inserto	1	2
28	90 18 20 025 00-33	deviatore	1	-
Il pezzo di ricambio non può più essere ordinato, si prega di ordinare l'articolo sostitutivo				
29	09 28 10 028-33	bussola	1	30
30	90 14 10 032 00 90	guarnizione	1	2
31	09 24 03 121-33	ugello	1	30
32	09 23 01 131 90	valvola di non ritorno	1	2
33	09 21 02 143-33	bussola	1	30
34	90 14 20 026 00 90	guarnizione	1	2