

25 943 892



- sporgenza 220 mm
- bocca girevole 180°
- Doccetta: COMPACT RAIN, portata max. 6,8 l/min (a 3 bar)
- Bocca: getto circolare con aria
- doccetta con sistema anticalcare
- Deviatore a rotazione vasca/doccia
- altezza totale 920 mm
- altezza tubi verticali 628 mm
- altezza fino al rompigitto 765 mm
- rosette scorrevoli Ø 90 mm
- interasse 150 mm
- Flessibile doccetta in metallo 1250mm con protezione antitorsione integrata
- supporto doccetta orientabile nel tubo verticale destro
- portata max 22 l/min a una pressione idraulica di 3 bar

Sistema di sicurezza antiriflusso.

	Cromo spazzolato	25 943 892-93
	Cromato	25 943 892-00
	Platinato spazzolato	25 943 892-06
	Platinato	25 943 892-08
	Dark Chrome	25 943 892-19
	Ottone spazzolato (Oro 23k)	25 943 892-28
	Nero opaco	25 943 892-33
	Champagne spazzolato (Oro 22k)	25 943 892-46
	Champagne (Oro 22k)	25 943 892-47
	Dark Platinum spazzolato	25 943 892-99

25 943 892
mm [inches]

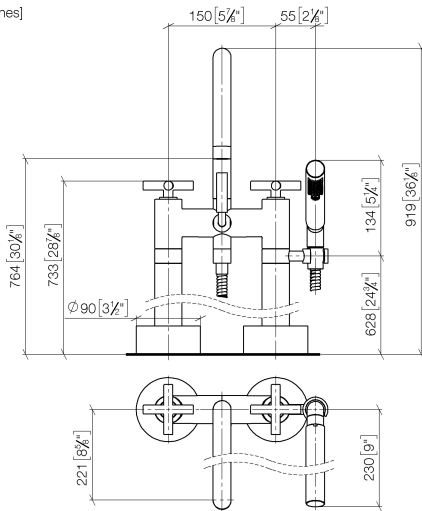


Diagramma di portata



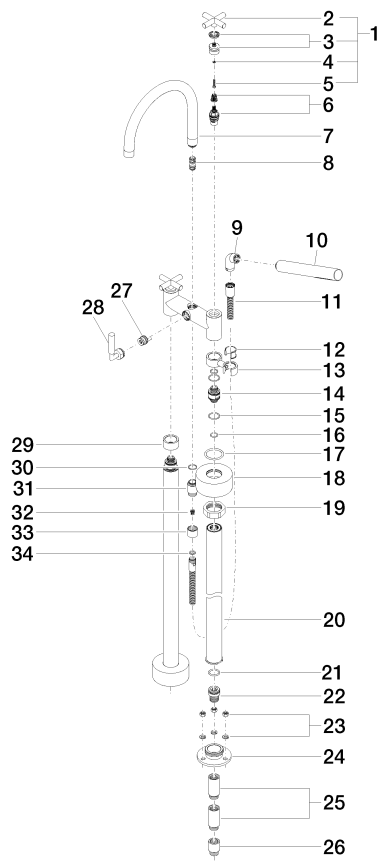
Certificati

WRAS_2212005. LGA_18932. IAPMO_4976 (2). Belgaqua_21-033-27_2.

TARA Gruppo vasca due fori per montaggio indipendente con gruppo doccia
- Cromo spazzolato

TARA

25 943 892
 Parts for other
 finishes can be found
 here: Cromato



25 943 892

Elenco delle parti di ricambio

N.	Codice articolo	Denominazione	Quantità necessaria	Tempo di produzione
1	90 20 89 010 10-93	manopola	2	20
2	09 20 89 010-93	manopola	2	60
3	90 12 12 007 00-93	alloggio	2	20
4	90 30 11 029 00 90	rondella	2	2
5	90 30 30 075 00 90	vite	2	2
6	90 90 03 131 00 90	parte superiore	2	2
7	90 28 22 222 00-93	bocca di erogazione	1	20
8	90 21 10 011 00 90	deviatore	1	2
9	04 24 04 189 00-93	ugello	1	20
10	90 12 11 140 30-93	doccia	1	20
11	90 30 02 072 00-93	Flessibile metallico per doccia 1/2" x 3/8" x 1250 mm - Cromo spazzolato	1	20
12	90 18 40 035 00 90	bussola	1	2
13	04 28 10 029 01-93	sostegno	1	20
14	09 29 05 021 20 90	ugello	2	2
15	09 14 10 112 90	guarnizione	4	2
16	90 14 10 055 00 90	guarnizione	4	2
17	09 14 10 041 90	guarnizione	2	2
18	09 27 89 025-93	rosetta	2	20
19	09 23 30 040-07	dado	2	30
20	04 28 22 009 20-93	attacco	2	20
21	09 14 10 081 90	guarnizione	2	2
22	09 24 03 094-07	ugello	2	30
23	04 23 10 023 00 90	set di fissaggio	6	2
24	09 30 11 130-07	attacco	2	30
25	09 24 03 081 10 90	prolunga	4	2
26	09 24 03 080 90	prolunga	2	2
27	90 15 01 005 00 90	inserto	1	2
28	90 18 20 025 00-93	deviatore	1	20
29	09 28 10 028-93	bussola	1	20
30	90 14 10 032 00 90	guarnizione	1	2
31	09 24 03 121-93	ugello	1	20
32	09 23 01 131 90	valvola di non ritorno	1	2
33	09 21 02 143-93	bussola	1	20
34	90 14 20 026 00 90	guarnizione	1	2