

26 413 360



- asta da parete con supporto scorrevole
- Diametro del tubo 18 mm
- rosetta Ø 60 mm
- interasse 850 mm
- Flessibile doccetta in metallo 1750mm con protezione antitorsione integrata
- Attacco tubo doccia 1/2"

Questo articolo non include la doccetta!

	Cromato	26 413 360-00
	Platinato spazzolato	26 413 360-06
	Platinato	26 413 360-08
	Ottone (Oro 23k)	26 413 360-09
	Ottone spazzolato (Oro 23k)	26 413 360-28
	Dark Platinum spazzolato	26 413 360-99

Prodotti complementari



- raccordo angolare ad incasso -** 35 085 970 90
- Profondità d'incasso max. 163 mm
 - profondità d'incasso min. 90 mm

Prodotti complementari



- MADISON Raccordo curvo - Cromato** 28 450 410-00

Prodotti complementari necessari



- MADISON Doccetta FlowReduce - Cromato** 28 002 978-00 0010
- Soffione Ø 95mm
 - Doccetta vedi Pagina {PAGE}
 - A tre regolazioni: COMPACT RAIN, COMPACT SOFT FLOW, COMPACT AQUAPRESSURE FLOW, portata max. l/min (a 3 bar)

Prodotti complementari necessari



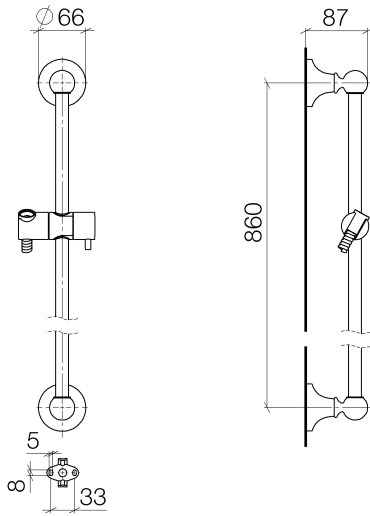
- MADISON Doccetta - Cromato** 28 002 978-00
- Soffione Ø 95mm
 - Doccetta vedi Pagina {PAGE}
 - A tre regolazioni: COMPACT RAIN, COMPACT SOFT FLOW, COMPACT AQUAPRESSURE FLOW, portata max. l/min (a 3 bar)

Prodotti complementari necessari



- MADISON Doccetta in metallo con manico in porcellana FlowReduce - Cromato** 28 002 970-00 0010

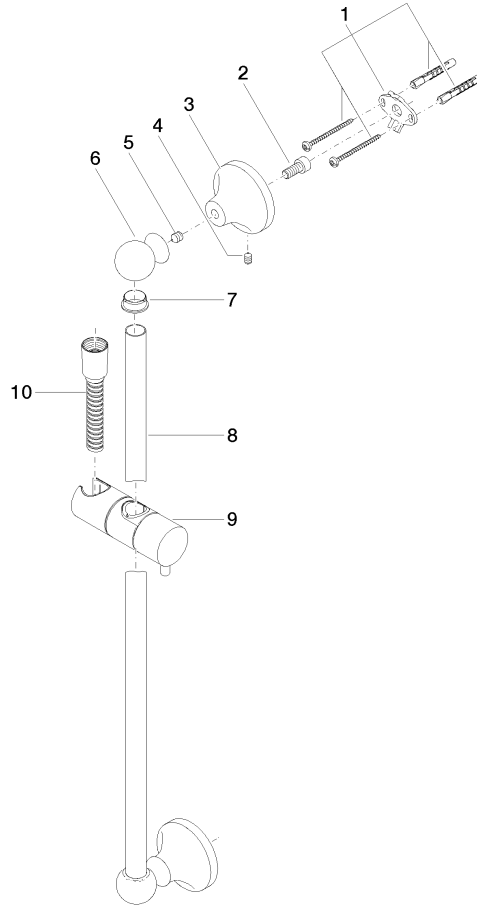
26 413 360



Certificati

WRAS_2009048. IAPMO_4976 (4).

26 413 360



Elenco delle parti di ricambio

N.	Codice articolo	Denominazione	Quantità necessaria	Tempo di produzione
1	90 17 20 708 00 90	set di fissaggio	2	2
2	09 30 30 048 90	vite	2	2
3	09 17 20 016-00	sostegno	2	10
4	09 31 11 144 90	perno	2	2
5	09 31 11 002 90	perno	2	2
6	09 21 40 020-00	attacco	2	60
7	09 18 40 009 90	bussola	2	2
8	08 28 22 596-00	tubo	1	10
9	12 580 970-00	Supporto scorrevole - Cromato	1	10
10	28 204 970-00	Flessibile metallico per doccetta 1/2" x 1/2" x 1750 mm - Cromato	1	2