

TARA Gruppo doccetta con flessibile e asta saliscendi senza doccetta - Cromato

TARA

26 413 892



- asta da parete con supporto scorrevole
- Diametro del tubo 18 mm
- rosette Ø 55 mm
- interasse 800 mm
- Flessibile doccetta in metallo 1750mm con protezione antitorsione integrata
- Attacco tubo doccia 3/8"

Questo articolo non include la doccetta!

	Cromato	26 413 892-00
	Platinato spazzolato	26 413 892-06
	Platinato	26 413 892-08
	Dark Chrome	26 413 892-19
	Ottone spazzolato (Oro 23k)	26 413 892-28
	Nero opaco	26 413 892-33
	Champagne spazzolato (Oro 22k)	26 413 892-46
	Champagne (Oro 22k)	26 413 892-47
	Cromo spazzolato	26 413 892-93
	Dark Platinum spazzolato	26 413 892-99

Prodotti complementari

	raccordo angolare ad incasso - Cromato	35 085 970 90
	<ul style="list-style-type: none"> • Profondità d'incasso max. 163 mm • profondità d'incasso min. 90 mm 	

Prodotti complementari necessari

	Doccetta - Cromato	28 016 979-00
--	---------------------------	---------------

Prodotti complementari necessari

	Doccetta FlowReduce - Cromato	28 016 979-00 0010
--	--------------------------------------	--------------------

Prodotti complementari necessari

	Doccetta - Cromato	28 017 979-00
--	---------------------------	---------------

Prodotti complementari necessari

	Doccetta FlowReduce - Cromato	28 018 979-00 0010
--	--------------------------------------	--------------------

Prodotti complementari

	Raccordo curvo - Cromato	28 450 625-00
--	---------------------------------	---------------

Prodotti complementari necessari

	Doccetta - Cromato	28 012 979-00
--	---------------------------	---------------

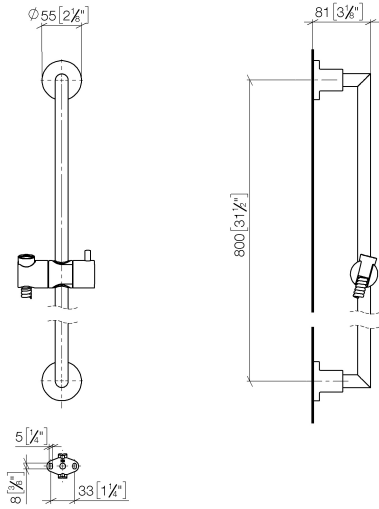
Prodotti complementari necessari

	Doccetta FlowReduce - Cromato	28 012 979-00 0010
--	--------------------------------------	--------------------

Prodotti complementari necessari

	Doccetta - Cromato	28 018 979-00
--	---------------------------	---------------

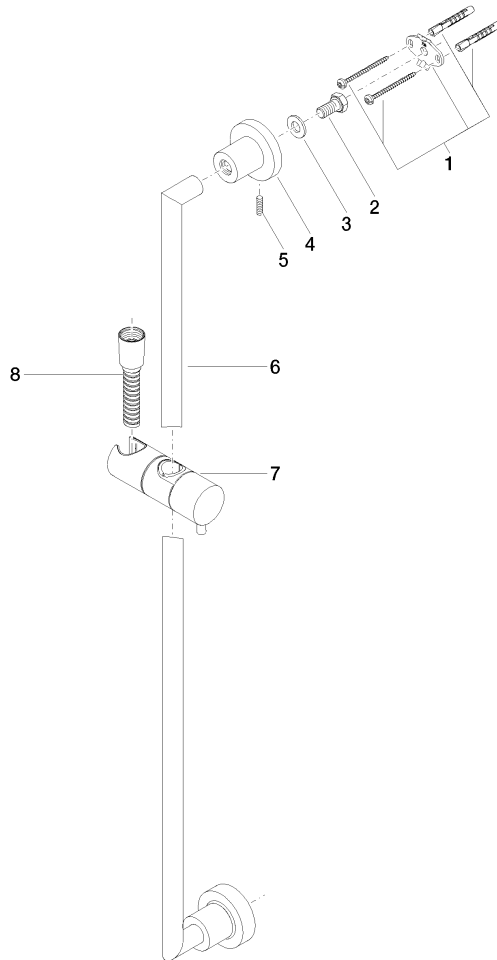
26 413 892
mm [inches]



Certificati

WRAS_2009048. ACS_20 ACC LY 738. IAPMO_4976 (1).

26 413 892



Elenco delle parti di ricambio

N.	Codice articolo	Denominazione	Quantità necessaria	Tempo di produzione
1	05 17 20 739 00 90	set di fissaggio	2	2
2	09 30 30 071 90	vite	2	2
3	09 30 11 046 90	rondella	2	2
4	08 17 89 505-00	sostegno	2	10
5	04 31 11 113 00 90	perno	2	2
6	05 28 22 590 00-00	barra	1	10
7	12 580 970-00	Supporto scorrevole - Cromato	1	10
8	28 322 970-00	Flessibile metallico per doccetta 1/2" x 3/8" x 1750 mm - Cromato	1	2