

26 632 360



- sporgenza doccia a stelo 420 mm
 - Soffione doccia: getto a pioggia
 - Soffione a pioggia Ø 200 mm
 - portata soffione a pioggia max 14 l/min
 - Funzione a partire da: 8 l/min
 - Deviatore a rotazione doccia a stelo/doccetta
 - distanza batteria fino bordo superiore arco 1180mm
 - distanza batteria fino soffione a pioggia (bordo inferiore) 1009mm
 - Rosetta per supporto doccia Ø 66mm
 - Rosetta per fissaggio a muro Ø 70mm
 - Rosetta per batteria doccia Ø 60mm
 - Interasse 150 mm ± 13 mm
 - Flessibile doccetta in metallo 1250mm con protezione antitorsione integrata
 - ingresso 1/2"
 - Diametro del tubo 20 mm
 - Questo prodotto può aiutare un edificio a soddisfare i requisiti dei Green Building Rating Systems, ad es. LEED®, BREEAM®, DGNB
- Questo articolo non include la doccetta!**

Sistema di sicurezza antiriflusso.

Questo articolo non include la doccetta!

Sistema di sicurezza antiriflusso.

	Cromato	26 632 360-00
	Platinato spazzolato	26 632 360-06
	Platinato	26 632 360-08
	Ottone (Oro 23k)	26 632 360-09
	Ottone spazzolato (Oro 23k)	26 632 360-28
	Dark Platinum spazzolato	26 632 360-99

Prodotti complementari necessari



- MADISON Doccetta - Cromato** 28 002 978-00
- Soffione Ø 95mm
 - Doccetta vedi Pagina {PAGE}
 - A tre regolazioni: COMPACT RAIN, COMPACT SOFT FLOW, COMPACT AQUAPRESSURE FLOW, portata max. l/min (a 3 bar)

Prodotti complementari necessari



- MADISON Doccetta in metallo con manico in porcellana FlowReduce - Cromato** 28 002 970-00 0010

Prodotti complementari necessari



- MADISON Doccetta FlowReduce - Cromato** 28 002 978-00 0010
- Soffione Ø 95mm
 - Doccetta vedi Pagina {PAGE}
 - A tre regolazioni: COMPACT RAIN, COMPACT SOFT FLOW, COMPACT AQUAPRESSURE FLOW, portata max. l/min (a 3 bar)

26 632 360

mm [inches]

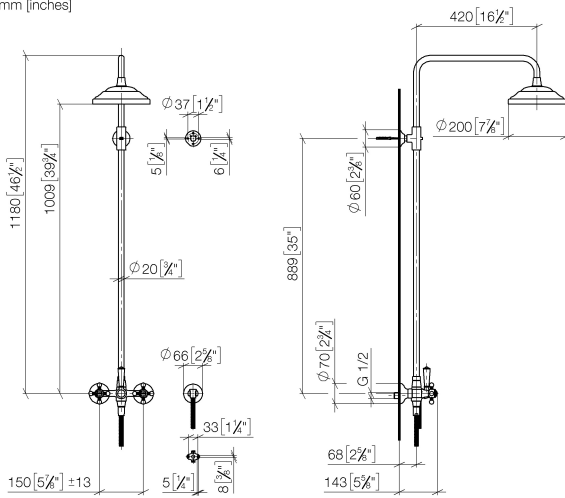
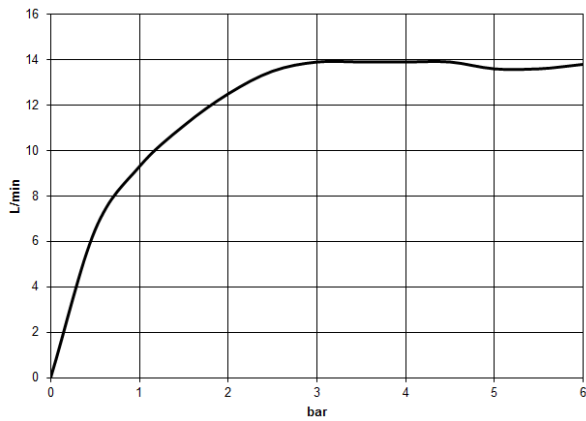


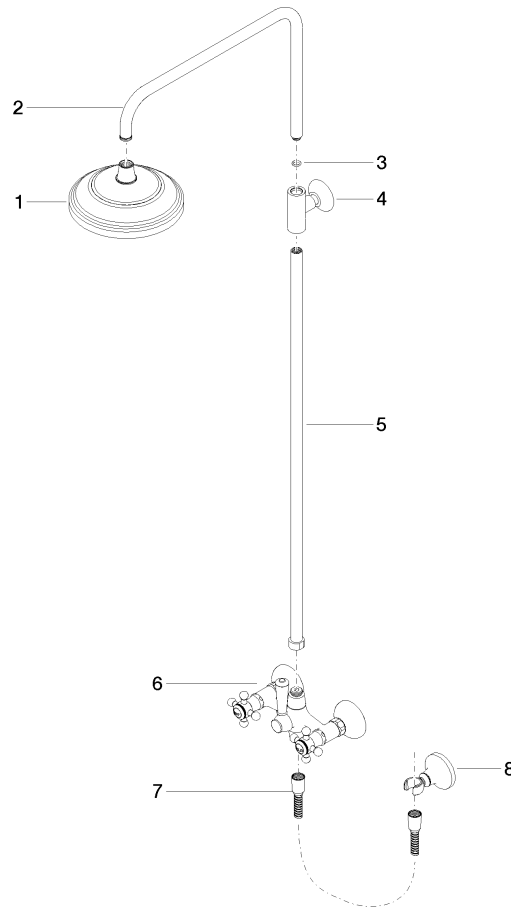
Diagramma di portata



Certificati

Belgaqua_21-023- WRAS_2204012.
27_8.

26 632 360



Elenco delle parti di ricambio

N.	Codice articolo	Denominazione	Quantità necessaria	Tempo di produzione
1	04 12 05 038 01-00	doccia	1	60
2	04 28 22 101 20-00	bocca di erogazione	1	10
3	90 14 10 011 00 90	guarnizione	1	2
4	90 17 11 033 00-00	sostegno	1	10
5	90 28 22 096 00-00	tubo	1	10
6	04 17 10 001 00-00	rubinetterie	1	60
7	28 104 970-00	Flessibile metallico per doccetta 1/2" x 1/2" x 1250 mm - Cromato	1	2
8	28 050 410-00	sostegno	1	60