

**LISSÉ Gruppo vasca tre fori con miscelatore monocomando per montaggio
bordo vasca - Nero opaco**

LISSÉ

27 412 845



- Bocca: getto circolare con aria
- portata max 16,9 l/min a una pressione idraulica di 3 bar
- Doccetta: COMPACT RAIN, portata max. 6,8 l/min (a 3 bar)
- Gruppo doccetta con flessibile con sistema anticalcare
- sporgenza 200 mm
- deviatore automatico vasca/doccia
- altezza rubinetteria 141 mm
- altezza fino al rompigitto 88 mm
- diametro foro rubinetteria 32 mm
- diametro foro miscelatore monocomando 35 mm
- Diametro foro gruppo doccetta con flessibile 32 mm
- Rosetta per gruppo doccetta con flessibile Ø 50mm
- Flessibile doccetta in metallo 1750mm con protezione antitorsione integrata

Sistema di sicurezza antiriflusso.

	Nero opaco	27 412 845-33
	Cromato	27 412 845-00
	Platinato spazzolato	27 412 845-06
	Dark Chrome	27 412 845-19
	Cromo spazzolato	27 412 845-93
	Dark Platinum spazzolato	27 412 845-99

Prodotti complementari



Sistema di montaggio Perfecto - 12 614 970 90

Prodotti complementari



Rosette decorative per sistema Perfecto - Nero opaco 12 801 970-33
• 1 paio

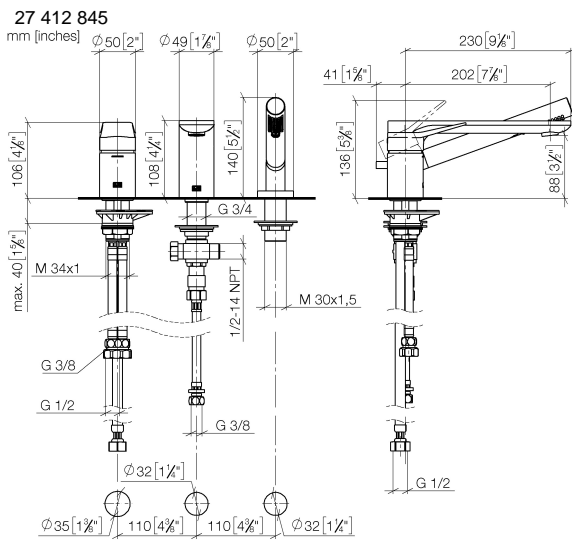
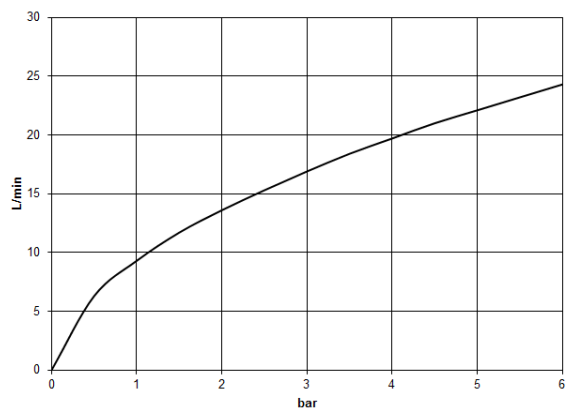


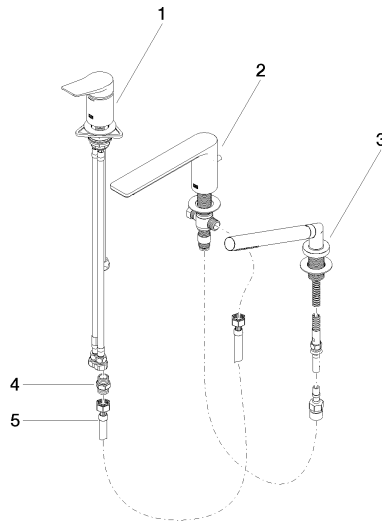
Diagramma di portata



Certificati

Belgaqua_24-008-
27_4.

27 412 845



Elenco delle parti di ricambio

N.	Codice articolo	Denominazione	Quantità necessaria	Tempo di produzione
1	29 300 845-33	attacco	1	-
Il pezzo di ricambio non può più essere ordinato, si prega di ordinare l'articolo sostitutivo				
2	13 512 845-33	bocca di erogazione	1	-
Il pezzo di ricambio non può più essere ordinato, si prega di ordinare l'articolo sostitutivo				
3	27 702 979-33	Gruppo doccetta con flessibile per montaggio bordo vasca - Nero opaco	1	10
4	90 24 03 168 00 90	ugello	1	2
5	12 502 970 90	Tubo flessibile di mandata 1/2" x 1/2" x 400 mm -	1	2