

TARA Gruppo vasca con doccetta per montaggio bordo vasca - Platinato spazzolato

TARA

27 512 892



- Bocca: getto circolare con aria
- portata max 23,5 l/min a una pressione idraulica di 3 bar
- Doccetta: COMPACT RAIN, portata max. 6,8 l/min (a 3 bar)
- Gruppo doccetta con flessibile con sistema anticalcare
- sporgenza 220 mm
- deviatore automatico vasca/doccia
- altezza rubinetteria 290 mm
- altezza fino al rompigitto 135 mm
- diametro foro rubinetteria 32 mm
- diametro foro piletta 32 mm
- Diametro foro gruppo doccetta con flessibile 32 mm
- rosetta per bocca Ø 55mm
- Rosetta per gruppo doccetta con flessibile Ø 50mm
- Rosetta per rubinetto laterale Ø 55mm
- Flessibile doccetta in metallo 2250mm con protezione antitorsione integrata

Su richiesta disponibile anche con sporgenza di 260 mm o 300 mm (x-TRA SERVICE).

Sistema di sicurezza antiriflusso.

	Platinato spazzolato	27 512 892-06
	Cromato	27 512 892-00
	Platinato	27 512 892-08
	Dark Chrome	27 512 892-19
	Ottone spazzolato (Oro 23k)	27 512 892-28
	Nero opaco	27 512 892-33
	Champagne spazzolato (Oro 22k)	27 512 892-46
	Champagne (Oro 22k)	27 512 892-47
	Cromo spazzolato	27 512 892-93
	Dark Platinum spazzolato	27 512 892-99

Prodotti complementari



Sistema di montaggio Perfecto - 12 614 970 90

Prodotti complementari



Rosette decorative per sistema Perfecto - Platinato spazzolato 12 801 970-06
• 1 paio

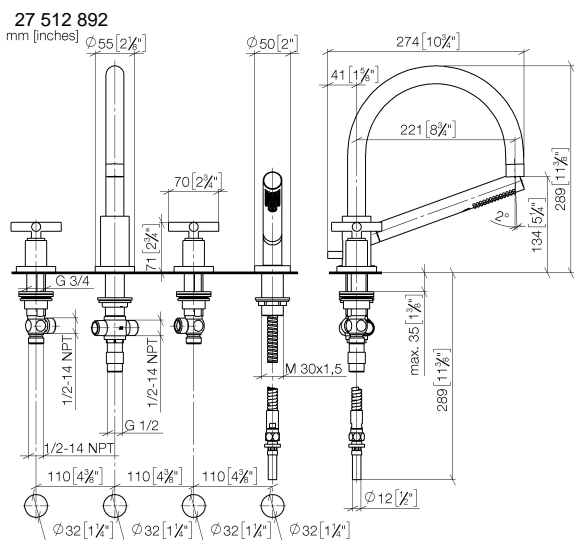
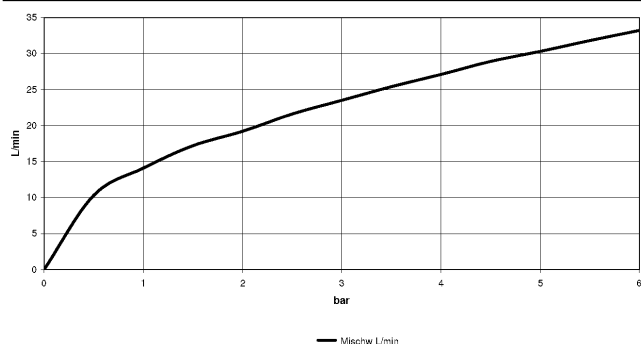


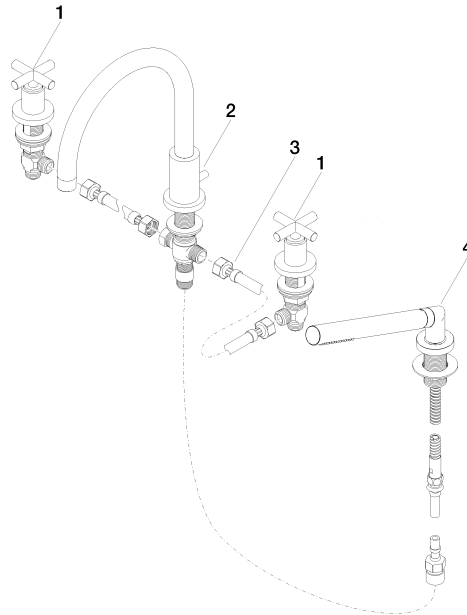
Diagramma di portata



Certificati

IAPMO_4976 (5). LGA_18926. Belgaqua_21-026-27_4.

27 512 892



Elenco delle parti di ricambio

N.	Codice articolo	Denominazione	Quantità necessaria	Tempo di produzione
1	20 000 892-06	TARA Rubinetto laterale chiusura senso orario freddo o caldo - Platinato spazzolato	2	10
2	13 512 892-06	bocca di erogazione	1	60
3	12 502 970 90	Tubo flessibile di mandata 1/2" x 1/2" x 400 mm -	1	2
4	27 702 979-06	Gruppo doccetta con flessibile per montaggio bordo vasca - Platinato spazzolato	1	10