

27 701 670



Compatibile con: IMO, LULU, MADISON, MEM, TARA, CL.1, LISSÉ, VAIA

- Fissaggio a parete con sistema di spegnimento di sicurezza integrato
- pressione statica max: 5bar
- Doccetta con valvola di non ritorno
- uscita doccetta 1/2"
- rosetta Ø 60 mm
- Flessibile doccetta in metallo 1250mm con protezione antitorsione integrata

Il presente prodotto non dispone di sistema di sicurezza antiriflusso secondo la norma DIN EN 1717. Non sono consentiti l'installazione e l'uso del presente prodotto in quei paesi in cui è richiesto il rispetto della norma DIN EN 1717.

	Ottone spazzolato (Oro 23k)	27 701 670-28
	Cromato	27 701 670-00
	Platinato spazzolato	27 701 670-06
	Platinato	27 701 670-08
	Dark Chrome	27 701 670-19
	Light Gold spazzolato	27 701 670-27
	Bronzo spazzolato	27 701 670-42
	Champagne spazzolato (Oro 22k)	27 701 670-46
	Champagne (Oro 22k)	27 701 670-47
	Cromo spazzolato	27 701 670-93
	Dark Platinum spazzolato	27 701 670-99

Prodotti complementari



- raccordo angolare ad incasso - 35 085 970 90**
- Profondità d'incasso max. 163 mm
 - profondità d'incasso min. 90 mm

27 701 670

mm [inches]

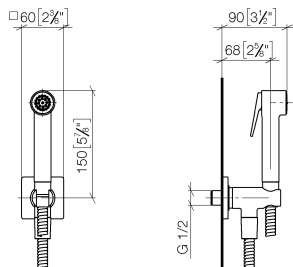
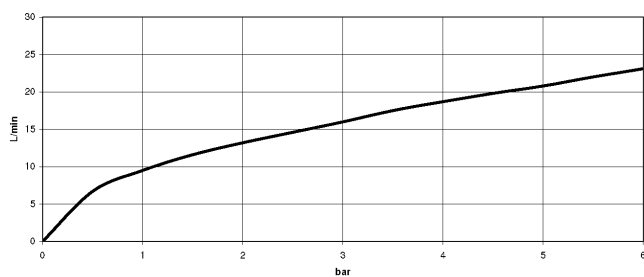


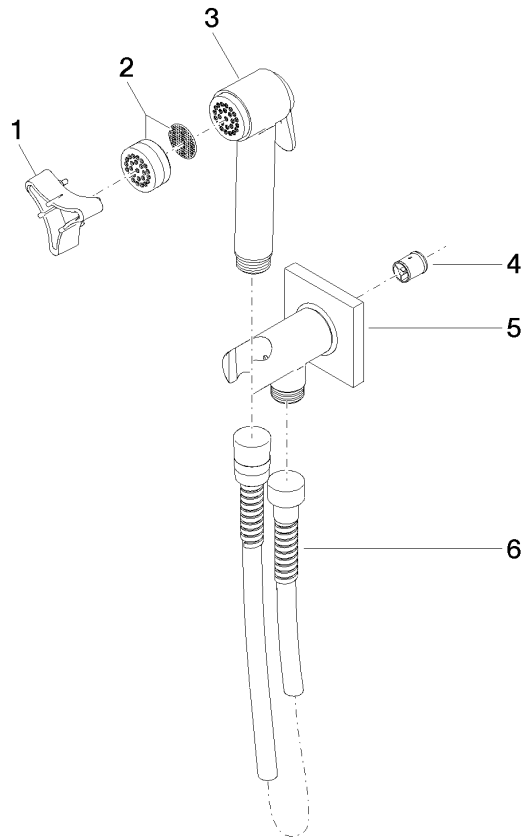
Diagramma di portata



Certificati

LGA_29989.

27 701 670



Elenco delle parti di ricambio

N.	Codice articolo	Denominazione	Quantità necessaria	Tempo di produzione
1	09 30 09 029 90	chiave	1	2
2	12 861 970-28	accessori	1	-
Il pezzo di ricambio non può più essere ordinato, si prega di ordinare l'articolo sostitutivo				
3	90 12 11 107 00-28	doccia	1	20
4	09 23 01 097 90	valvola di non ritorno	1	2
5	90 11 03 002 00-28	attacco	1	20
6	90 30 02 001 00-28	flessibile	1	20