

27 701 970



Compatibile con: IMO, LULU, MADISON, MEM, TARA, CL.1, LISSÉ, VAIA, META, CYO

- Fissaggio a parete con sistema di spegnimento di sicurezza integrato
- pressione statica max: 5bar
- Doccetta con valvola di non ritorno
- uscita doccetta 1/2"
- rosetta Ø 60 mm
- Flessibile doccetta in metallo 1250mm con protezione antitorsione integrata

Il presente prodotto non dispone di sistema di sicurezza antiriflusso secondo la norma DIN EN 1717. Non sono consentiti l'installazione e l'uso del presente prodotto in quei paesi in cui è richiesto il rispetto della norma DIN EN 1717.

	Platinato	27 701 970-08
	Cromato	27 701 970-00
	Platinato spazzolato	27 701 970-06
	Ottone (Oro 23k)	27 701 970-09
	Dark Chrome	27 701 970-19
	Light Gold	27 701 970-26
	Light Gold spazzolato	27 701 970-27
	Ottone spazzolato (Oro 23k)	27 701 970-28
	Bronzo spazzolato	27 701 970-42
	Champagne spazzolato (Oro 22k)	27 701 970-46
	Champagne (Oro 22k)	27 701 970-47
	Cromo spazzolato	27 701 970-93
	Dark Platinum spazzolato	27 701 970-99

Prodotti complementari

raccordo angolare ad incasso - 35 085 970 90

- Profondità d'incasso max. 163 mm
- profondità d'incasso min. 90 mm



27 701 970

mm [inches]

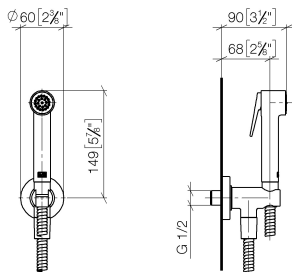
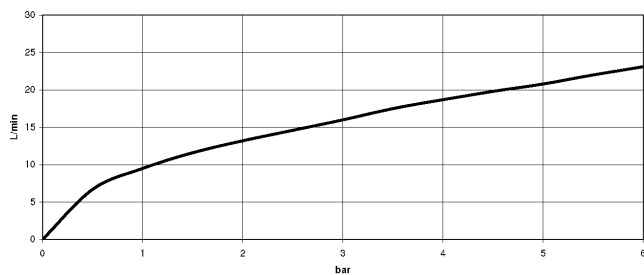


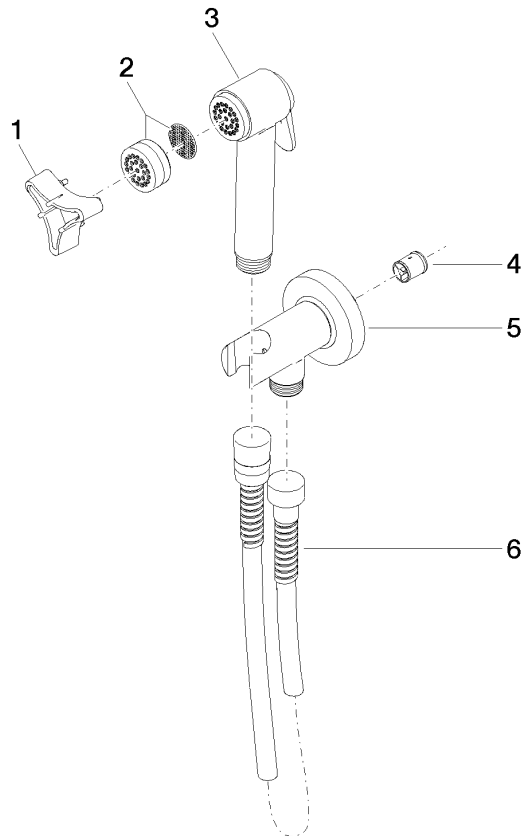
Diagramma di portata



Certificati

LGA_29989.

27 701 970



Elenco delle parti di ricambio

N.	Codice articolo	Denominazione	Quantità necessaria	Tempo di produzione
1	09 30 09 029 90	chiave	1	2
2	12 861 970-08	accessori	1	-
Il pezzo di ricambio non può più essere ordinato, si prega di ordinare l'articolo sostitutivo				
3	90 12 11 107 00-08	doccia	1	40
4	09 23 01 097 90	valvola di non ritorno	1	2
5	90 11 03 001 00-08	attacco	1	40
6	90 30 02 001 00-08	flessibile	1	40