

27 718 809



- con rosetta tonda
- Getto a doccia
- deviatore automatico bocca/doccetta
- altezza rubinetteria 171 mm
- diametro foro doccetta lavello 32mm
- Flessibile doccetta trecciato 1500mm
- testina doccetta con sistema anticalcare
- senza piombo
- Questo prodotto può aiutare un edificio a soddisfare i requisiti dei Green Building Rating Systems, ad es. LEED®, BREEAM®, DGNB

Abbinabile soltanto al 33810809, 33826809, 19815809, 19825809.

Sistema di sicurezza antiriflusso.

è possibile una fuoriuscita di acqua residua dalla doccia dopo la chiusura.

Comando posizionabile liberamente.

	Ottone (Oro 23k)	27 718 809-09
	Cromato	27 718 809-00
	Platinato spazzolato	27 718 809-06
	Platinato	27 718 809-08
	Dark Chrome	27 718 809-19
	Ottone spazzolato (Oro 23k)	27 718 809-28
	Nero opaco	27 718 809-33
	Champagne spazzolato (Oro 22k)	27 718 809-46
	Champagne (Oro 22k)	27 718 809-47
	Cromo spazzolato	27 718 809-93
	Dark Platinum spazzolato	27 718 809-99

27 718 809

mm [inches]

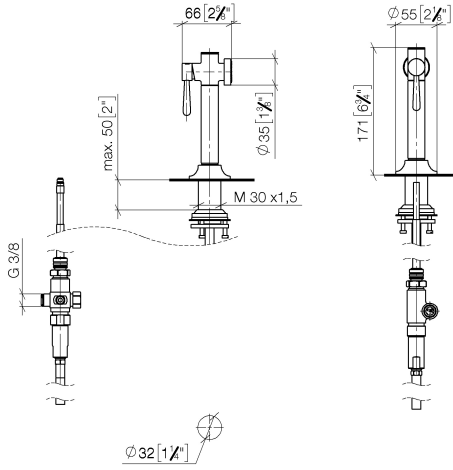
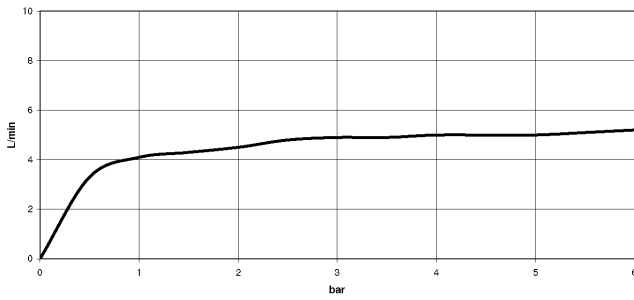


Diagramma di portata



Codes & Standards

DIN 4109

ISO 3822

Ü-Zeichen



VAIA Gruppo doccetta lavello - Ottone (Oro 23k)

VAIA

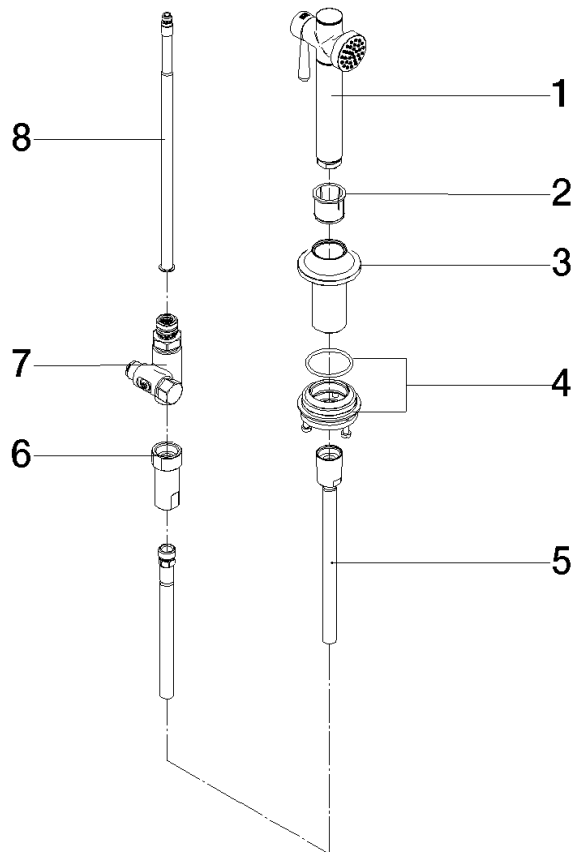
27 718 809

Certificati

LGA_38

Versione del prodotto da 7/1/2023

Parts for other
finishes can be found
here: [Cromato](#)





VAIA Gruppo doccetta lavello - Ottone (Oro 23k)

VAIA

27 718 809

Elenco delle parti di ricambio

Versione del prodotto da 7/1/2023

N.	Codice articolo	Denominazione	Quantità necessaria	Tempo di produzione
	90 12 11 096 12-09	doccia	8	40