

27 721 970



- con rosetta tonda
- Getto a doccia
- deviatore automatico bocca/doccetta
- altezza rubinetteria 191 mm
- diametro foro doccetta lavello 32mm
- Flessibile doccetta trecciato 1500mm
- testina doccetta con sistema anticalcare
- senza piombo

Abbinabile soltanto al 33826790, 32800790, 33826888, 32815888, 20815892, 33826875.

Compatibile con: ELIO, TARA, TARA ULTRA

Sistema di sicurezza antiriflusso.

	Cromato	27 721 970-00
	Platinato spazzolato	27 721 970-06
	Platinato	27 721 970-08
	Ottone (Oro 23k)	27 721 970-09
	Dark Chrome	27 721 970-19
	Ottone spazzolato (Oro 23k)	27 721 970-28
	Nero opaco	27 721 970-33
	Champagne spazzolato (Oro 22k)	27 721 970-46
	Champagne (Oro 22k)	27 721 970-47
	Cromo spazzolato	27 721 970-93
	Dark Platinum spazzolato	27 721 970-99

27 721 970

mm [inches]

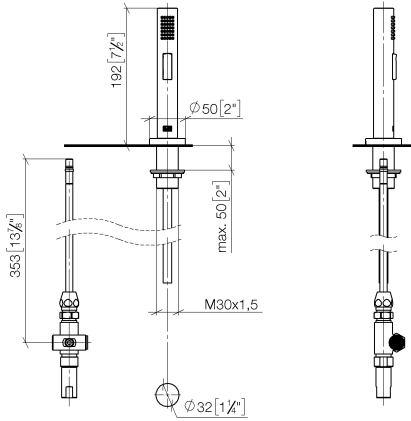
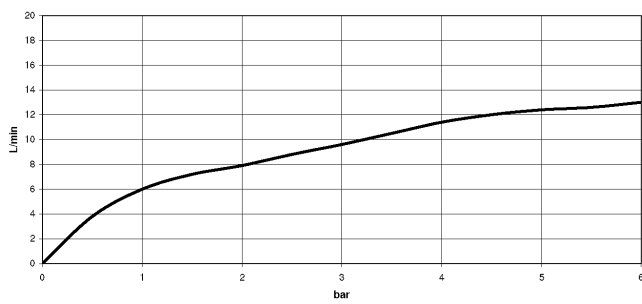


Diagramma di portata



Certificati

LGA\_18901.

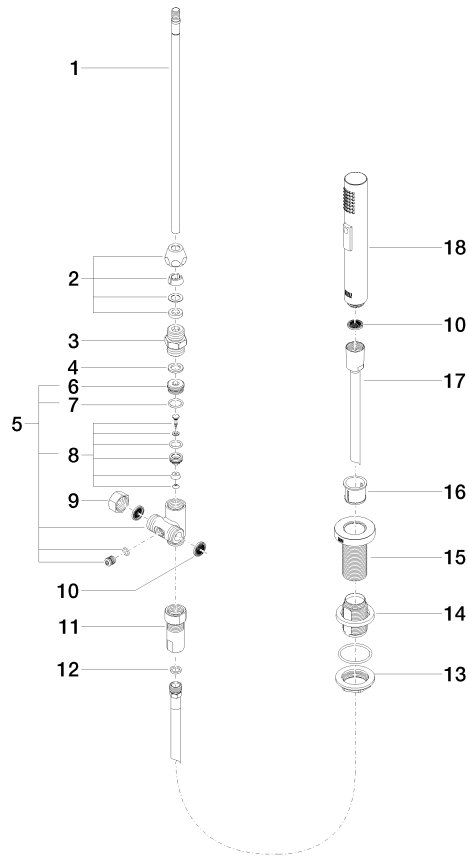
Belgaqua\_21-027-  
27\_3.

IAPMO\_N-4976 (2).

LGA\_29572.

IAPMO\_6397.

27 721 970



**Elenco delle parti di ricambio**

N.	Codice articolo	Denominazione	Quantità necessaria	Tempo di produzione
1	04 24 02 046 01-07	tubo	1	10
2	90 23 30 040 00-00	giunto a vite	1	10
3	90 24 03 168 00 90	ugello	1	2
4	90 14 20 002 00 90	guarnizione	1	2
5	90 17 09 046 10 90	deviatore	1	2
6	09 24 04 112 10 90	ugello	1	2
7	90 14 10 033 00 90	guarnizione	1	2
8	90 21 10 031 10 90	deviatore	1	2
9	04 21 02 006 00 92	calotta	1	2
10	09 23 01 039 90	setaccio	2	2
11	90 24 03 241 00 90	ugello	1	2
12	90 14 20 019 00 90	guarnizione	1	2
13	04 30 11 038 66 90	set di fissaggio	1	2
14	12 720 970 90	Set di prolunga -	1	60
15	09 30 01 285-00	rosetta	1	10
16	90 18 40 085 00 90	bussola	1	2
17	90 30 02 062 00-00	flessibile	1	2
18	04 12 11 158 00-00	doccia	1	10