

27 722 970



- con rosetta squadrata
- Getto a doccia
- deviatore automatico bocca/doccetta
- altezza rubinetteria 189 mm
- diametro foro doccetta lavello 32mm
- Flessibile doccetta trecciato 1500mm
- testina doccetta con sistema anticalcare
- senza piombo

Abbinabile soltanto al 32800680, 32843680.

Sistema di sicurezza antiriflusso.

	Dark Platinum spazzolato	27 722 970-99
	Cromato	27 722 970-00
	Platinato spazzolato	27 722 970-06
	Platinato	27 722 970-08
	Ottone (Oro 23k)	27 722 970-09
	Dark Chrome	27 722 970-19
	Ottone spazzolato (Oro 23k)	27 722 970-28
	Champagne spazzolato (Oro 22k)	27 722 970-46
	Champagne (Oro 22k)	27 722 970-47
	Cromo spazzolato	27 722 970-93

27 722 970

mm [inches]

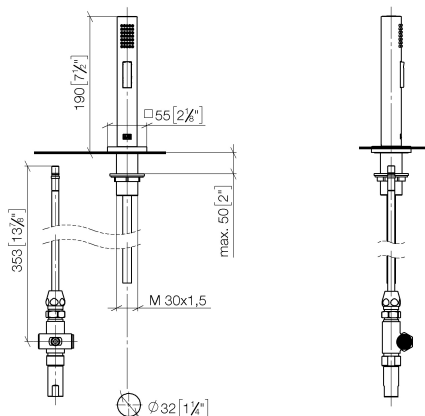
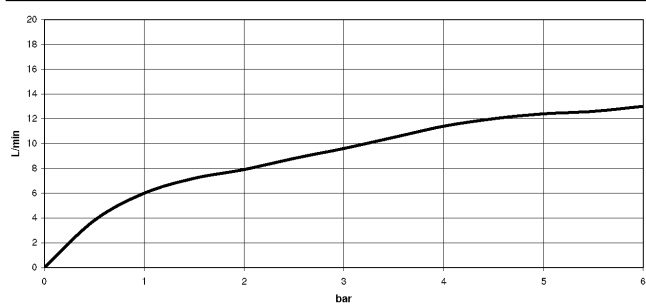


Diagramma di portata



Certificati

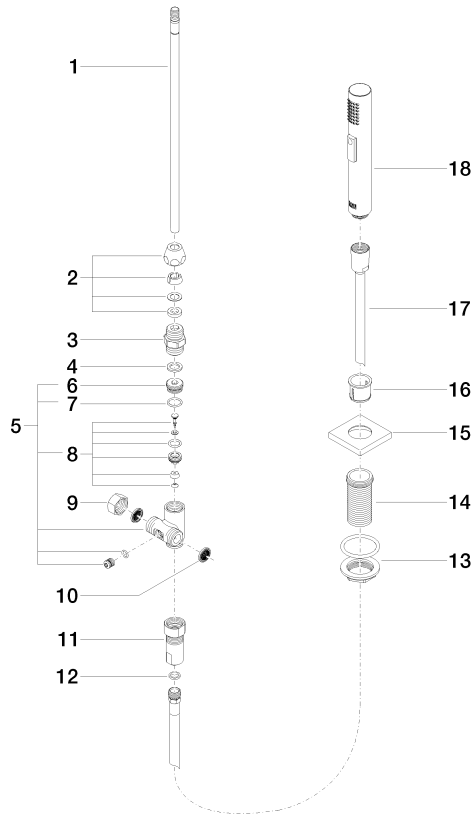
Belgaqua_21-027-27_3. IAPMO_N-4976 (2). LGA_29572.

IAPMO_6397.

LGA_38645.

27 722 970

Parts for other finishes can be found here: Cromato



Elenco delle parti di ricambio

N.	Codice articolo	Denominazione	Quantità necessaria	Tempo di produzione
1	04 24 02 046 01-07	tubo	1	10
2	90 23 30 040 00-99	giunto a vite	1	30
3	90 24 03 168 00 90	ugello	1	2
4	90 14 20 002 00 90	guarnizione	1	2
5	90 17 09 046 10 90	deviatore	1	2
6	09 24 04 112 10 90	ugello	1	2
7	90 14 10 033 00 90	guarnizione	1	2
8	90 21 10 031 10 90	deviatore	1	2
9	04 21 02 006 00 92	calotta	1	2
10	09 23 01 039 90	setaccio	2	2
11	90 24 03 241 00 90	ugello	1	2
12	90 14 20 019 00 90	guarnizione	1	2
13	04 23 10 032 46 90	set di fissaggio	1	2
14	09 30 01 090-07	bussola	1	30
15	09 27 78 011-99	rosetta	1	30
16	90 18 40 085 00 90	bussola	1	2
17	90 30 02 062 00-99	flessibile	1	30
18	04 12 11 158 00-99	doccia	1	30