

WATER TUBE Raccordo curvo kneipp con supporto per tubo con rosette separate - Cromato

LULU

27 820 979



Compatibile con: LULU, MADISON, TARA, LISSÉ, VAIA, META

- LAMINAR FLOW, portata max. 15 l/min (a 3 bar)
- rosetta Ø 70 mm
- supporto per tubo flessibile Kneipp
- raccordo curvo 1/2"
- senza tubo flessibile

Sistema di sicurezza antiriflusso.

Modifica del prodotto a partire dall'1.4.2023: portata max 15 l/min

	Cromato	27 820 979-00
	Platinato spazzolato	27 820 979-06
	Platinato	27 820 979-08
	Dark Chrome	27 820 979-19
	Ottone spazzolato (Oro 23k)	27 820 979-28
	Nero opaco	27 820 979-33
	Bronzo spazzolato	27 820 979-42
	Champagne spazzolato (Oro 22k)	27 820 979-46
	Champagne (Oro 22k)	27 820 979-47
	Cromo spazzolato	27 820 979-93
	Dark Platinum spazzolato	27 820 979-99

Prodotti complementari

- raccordo angolare ad incasso -** 35 085 970 90
- Profondità d'incasso max. 163 mm
 - profondità d'incasso min. 90 mm

Prodotti complementari necessari

- WATER TUBE WATER TUBE tubo flessibile Kneipp bianco 2000 mm - Cromato** 28 285 979-00
- con anello di fissaggio
 - boccola del tubo flessibile con manicotto M33

Prodotti complementari necessari

- WATER TUBE WATER TUBE tubo flessibile Kneipp nero 2000 mm - Cromato** 28 286 979-00
- con anello di fissaggio
 - boccola del tubo flessibile con manicotto M33

27 820 979
mm [inches]

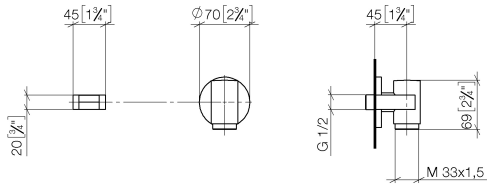
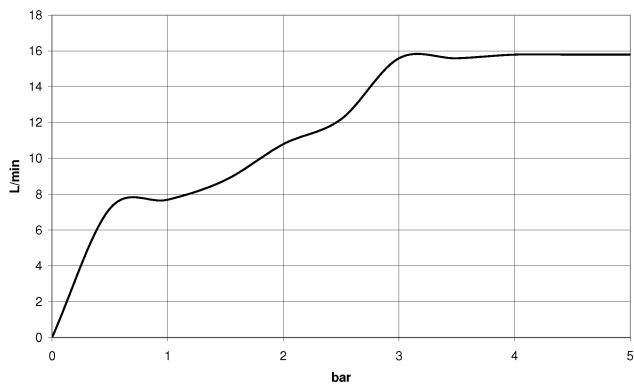


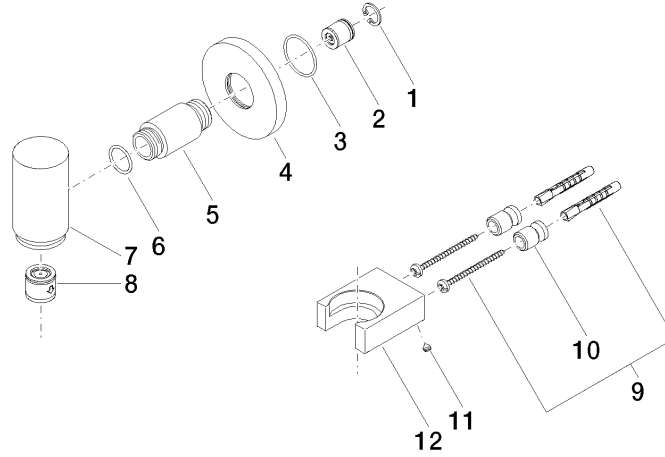
Diagramma di portata



Certificati

Belgaqua_21-381-
27_7.

27 820 979



Elenco delle parti di ricambio

N.	Codice articolo	Denominazione	Quantità necessaria	Tempo di produzione
1	09 16 01 014 90	anello	1	2
2	09 23 01 046 90	valvola di non ritorno	1	2
3	09 14 10 135 90	guarnizione	1	2
4	09 27 97 020-00	rosetta	1	10
5	09 24 04 138-00	ugello	1	60
6	09 14 10 053 90	guarnizione	1	2
7	09 11 03 051-00	attacco	1	10
8	90 23 01 045 00 90	valvola di non ritorno	1	2
9	05 17 20 726 02 90	set di fissaggio	1	2
10	08 17 20 726 90	sostegno	2	2
11	09 31 11 148 90	perno	2	2
12	09 17 20 023-00	sostegno	1	10