

**WATER TUBE Raccordo curvo kneipp con supporto per tubo con rosette separate - Dark Chrome**

IMO

27 821 979



Compatibile con: IMO, MEM, CL.1, CYO

- LAMINAR FLOW, portata max. 15 l/min (a 3 bar)
- con regolatore di portata
- rosetta 60 x 60 mm
- supporto per tubo flessibile Kneipp
- raccordo curvo 1/2"
- senza tubo flessibile

Sistema di sicurezza antiriflusso.

Modifica del prodotto a partire dall'1.4.2023: portata max 15 l/min

	Dark Chrome	27 821 979-19
	Cromato	27 821 979-00
	Platinato spazzolato	27 821 979-06
	Platinato	27 821 979-08
	Light Gold spazzolato	27 821 979-27
	Ottone spazzolato (Oro 23k)	27 821 979-28
	Nero opaco	27 821 979-33
	Champagne spazzolato (Oro 22k)	27 821 979-46
	Champagne (Oro 22k)	27 821 979-47
	Cromo spazzolato	27 821 979-93
	Dark Platinum spazzolato	27 821 979-99

**Prodotti complementari**



- raccordo angolare ad incasso -** 35 085 970 90
- Profondità d'incasso max. 163 mm
  - profondità d'incasso min. 90 mm

**Prodotti complementari necessari**



- WATER TUBE WATER TUBE tubo flessibile Kneipp nero 2000 mm - Dark Chrome** 28 286 979-19
- con anello di fissaggio
  - boccia del tubo flessibile con manicotto M33

**Prodotti complementari necessari**



- WATER TUBE WATER TUBE tubo flessibile Kneipp bianco 2000 mm - Dark Chrome** 28 285 979-19
- con anello di fissaggio
  - boccia del tubo flessibile con manicotto M33

WATER TUBE Raccordo curvo kneipp con supporto per tubo con rosette  
separate - Dark Chrome

IMO

27 821 979  
mm [inches]

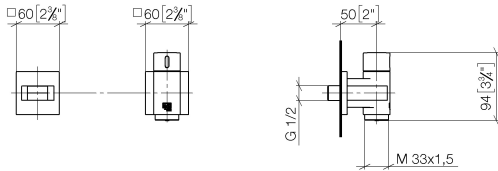
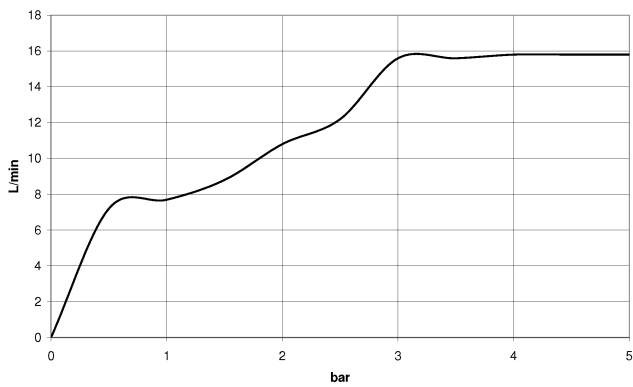


Diagramma di portata



Codes & Standards

EN 1717



WATER TUBE Raccordo curvo kneipp con supporto per tubo con rosette  
separate - Dark Chrome

---

IMO

27 821 979

Certificati

---

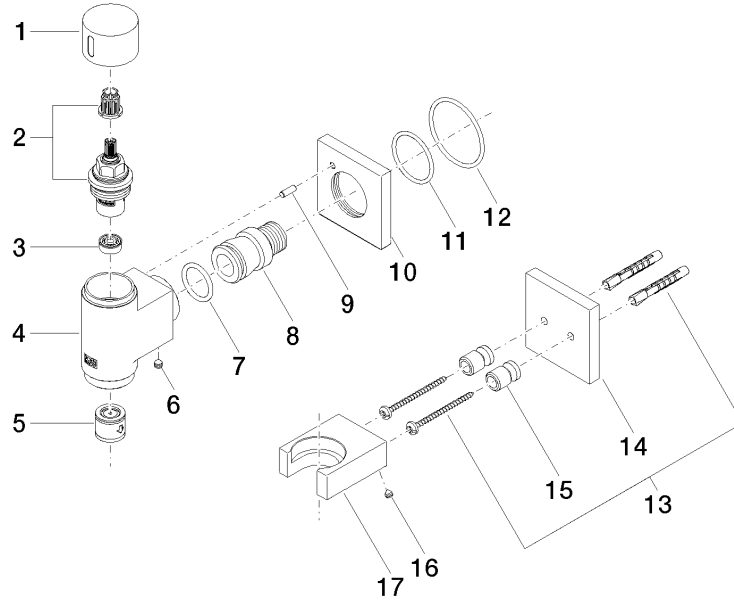
Belgaqua\_22\_280\_2

WATER TUBE Raccordo curvo kneipp con supporto per tubo con rosette separate - Dark Chrome

IMO

27 821 979

Versione del prodotto da 3/6/2023





WATER TUBE Raccordo curvo kneipp con supporto per tubo con rosette  
separate - Dark Chrome

---

IMO

27 821 979

## **Elenco delle parti di ricambio**

**Versione del prodotto da 3/6/2023**