

# WATER TUBE Raccordo curvo kneipp con supporto per tubo con rosette separate - Champagne spazzolato (Oro 22k)

IMO

27 821 979



Compatibile con: IMO, MEM, CL.1, CYO

- LAMINAR FLOW, portata max. 15 l/min (a 3 bar)
- con regolatore di portata
- rosetta 60 x 60 mm
- supporto per tubo flessibile Kneipp
- raccordo curvo 1/2"
- senza tubo flessibile

Sistema di sicurezza antiriflusso.

Modifica del prodotto a partire dall'1.4.2023: portata max 15 l/min

	Champagne spazzolato (Oro 22k)	27 821 979-46
	Cromato	27 821 979-00
	Platinato spazzolato	27 821 979-06
	Platinato	27 821 979-08
	Dark Chrome	27 821 979-19
	Light Gold spazzolato	27 821 979-27
	Ottone spazzolato (Oro 23k)	27 821 979-28
	Nero opaco	27 821 979-33
	Champagne (Oro 22k)	27 821 979-47
	Cromo spazzolato	27 821 979-93
	Dark Platinum spazzolato	27 821 979-99

## Prodotti complementari



- raccordo angolare ad incasso** - 35 085 970 90
- Profondità d'incasso max. 163 mm
  - profondità d'incasso min. 90 mm

## Prodotti complementari necessari



- WATER TUBE WATER TUBE tubo flessibile Kneipp nero 2000 mm - Champagne spazzolato (Oro 22k)** 28 286 979-46
- con anello di fissaggio
  - boccola del tubo flessibile con manicotto M33

## Prodotti complementari necessari



- WATER TUBE WATER TUBE tubo flessibile Kneipp bianco 2000 mm - Champagne spazzolato (Oro 22k)** 28 285 979-46
- con anello di fissaggio
  - boccola del tubo flessibile con manicotto M33

**WATER TUBE Raccordo curvo kneipp con supporto per tubo con rosette separate - Champagne spazzolato (Oro 22k)**

27 821 979  
mm [inches]



**Diagramma di portata**



**Codes & Standards**

EN 1717



WATER TUBE Raccordo curvo kneipp con supporto per tubo con rosette  
separate - Champagne spazzolato (Oro 22k)

---

IMO

27 821 979

Certificati

---

Belgaqua\_22\_280\_2

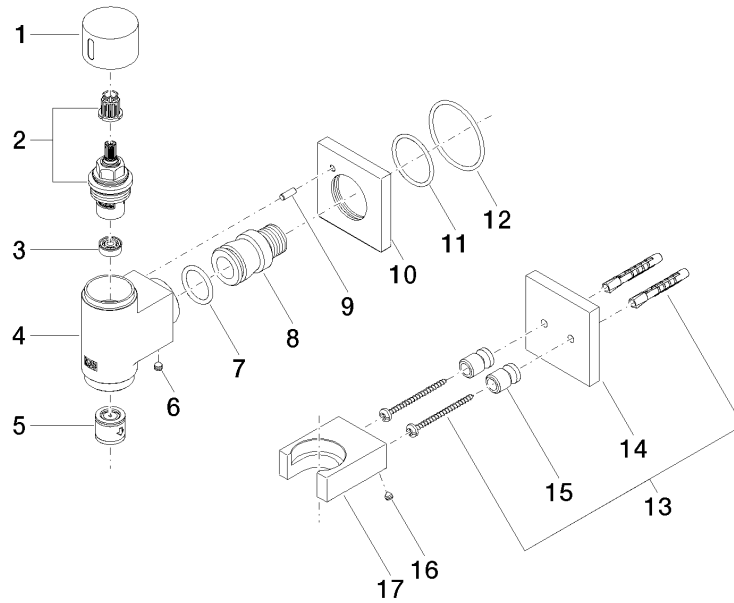
WATER TUBE Raccordo curvo kneipp con supporto per tubo con rosette separate - Champagne spazzolato (Oro 22k)

27 821 979

Versione del prodotto fino a 3/12/2018

Versione del prodotto da 3/12/2018 a 3/6/2023

**Versione del prodotto da 3/6/2023**





WATER TUBE Raccordo curvo kneipp con supporto per tubo con rosette separate - Champagne spazzolato (Oro 22k)

IMO

27 821 979

Elenco delle parti di ricambio

Versione del prodotto fino a 3/12/2018

Versione del prodotto da 3/12/2018 a 3/6/2023

**Versione del prodotto da 3/6/2023**

N.	Codice articolo	Denominazione	Quantità necessaria	Tempo di produzione
	28 486 979-46	attaco	8	-

Il pezzo di ricambio non può più essere ordinato, si prega di ordinare l'articolo sostitutivo