

WATER TUBE Raccordo curvo kneipp con supporto per tubo con rosette separate - Dark Platinum spazzolato

IMO

27 821 979



Compatibile con: IMO, MEM, CL.1, CYO

- LAMINAR FLOW, portata max. 15 l/min (a 3 bar)
- con regolatore di portata
- rosetta 60 x 60 mm
- supporto per tubo flessibile Kneipp
- raccordo curvo 1/2"
- senza tubo flessibile

Sistema di sicurezza antiriflusso.

Modifica del prodotto a partire dall'1.4.2023: portata max 15 l/min

	Dark Platinum spazzolato	27 821 979-99
	Cromato	27 821 979-00
	Platinato spazzolato	27 821 979-06
	Platinato	27 821 979-08
	Dark Chrome	27 821 979-19
	Light Gold spazzolato	27 821 979-27
	Ottone spazzolato (Oro 23k)	27 821 979-28
	Nero opaco	27 821 979-33
	Champagne spazzolato (Oro 22k)	27 821 979-46
	Champagne (Oro 22k)	27 821 979-47
	Cromo spazzolato	27 821 979-93

Prodotti complementari necessari



WATER TUBE WATER TUBE tubo flessibile Kneipp nero 2000 mm - Dark Platinum spazzolato 28 286 979-99

- con anello di fissaggio
- boccola del tubo flessibile con manicotto M33

Prodotti complementari necessari



WATER TUBE WATER TUBE tubo flessibile Kneipp bianco 2000 mm - Dark Platinum spazzolato 28 285 979-99

- con anello di fissaggio
- boccola del tubo flessibile con manicotto M33

WATER TUBE Raccordo curvo kneipp con supporto per tubo con rosette separate - Dark Platinum spazzolato

27 821 979
mm [inches]

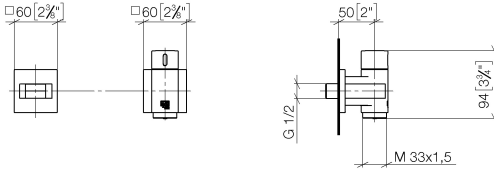


Diagramma di portata



Codes & Standards

EN 1717



WATER TUBE Raccordo curvo kneipp con supporto per tubo con rosette
separate - Dark Platinum spazzolato

IMO

27 821 979

Certificati

Belgaqua_22_280_2

WATER TUBE Raccordo curvo kneipp con supporto per tubo con rosette separate - Dark Platinum spazzolato

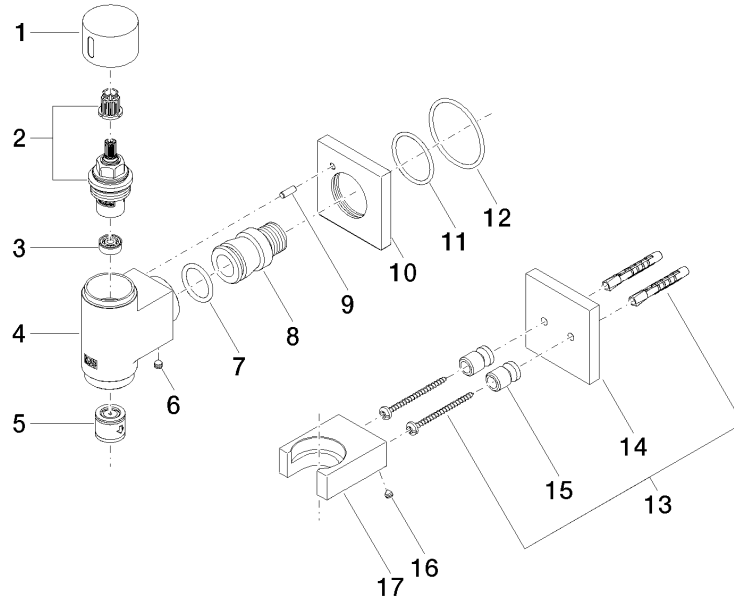
27 821 979

Versione del prodotto fino a 3/12/2018

Versione del prodotto da 3/12/2018 a 3/6/2023

Versione del prodotto da 3/6/2023

Parts for other finishes can be found here: [Cromato](#)





WATER TUBE Raccordo curvo kneipp con supporto per tubo con rosette separate - Dark Platinum spazzolato

IMO

27 821 979

Elenco delle parti di ricambio

Versione del prodotto fino a 3/12/2018

Versione del prodotto da 3/12/2018 a 3/6/2023

Versione del prodotto da 3/6/2023

N.	Codice articolo	Denominazione	Quantità necessaria	Tempo di produzione
	28 486 979-99	attaco	8	-

Il pezzo di ricambio non può più essere ordinato, si prega di ordinare l'articolo sostitutivo
