

# WATER TUBE Raccordo curvo kneipp con rosette separate con supporto per tubo - Platinato spazzolato

IMO

27 822 979



Compatibile con: IMO, MEM, CL.1, CYO

- Getto laminare
- portata max. l/min (a 3 bar)
- rosetta 60 x 60 mm
- supporto per tubo flessibile Kneipp
- raccordo curvo 1/2"
- senza tubo flessibile

Sistema di sicurezza antiriflusso.

Modifica del prodotto a partire dall'1.4.2023: portata max 15 l/min

	Platinato spazzolato	27 822 979-06
	Cromato	27 822 979-00
	Platinato	27 822 979-08
	Dark Chrome	27 822 979-19
	Ottone spazzolato (Oro 23k)	27 822 979-28
	Nero opaco	27 822 979-33
	Champagne spazzolato (Oro 22k)	27 822 979-46
	Champagne (Oro 22k)	27 822 979-47
	Cromo spazzolato	27 822 979-93
	Dark Platinum spazzolato	27 822 979-99

## Prodotti complementari



- raccordo angolare ad incasso** - 35 085 970 90
- Profondità d'incasso max. 163 mm
  - profondità d'incasso min. 90 mm

## Prodotti complementari necessari



- WATER TUBE WATER TUBE tubo flessibile Kneipp bianco 2000 mm - Platinato spazzolato** 28 285 979-06
- con anello di fissaggio
  - boccia del tubo flessibile con manicotto M33

## Prodotti complementari necessari



- WATER TUBE WATER TUBE tubo flessibile Kneipp nero 2000 mm - Platinato spazzolato** 28 286 979-06
- con anello di fissaggio
  - boccia del tubo flessibile con manicotto M33

WATER TUBE Raccordo curvo kneipp con rosette separate con supporto per tubo - Platinato spazzolato

27 822 979  
mm [inches]

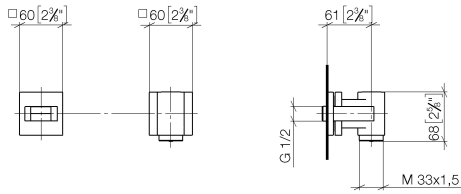
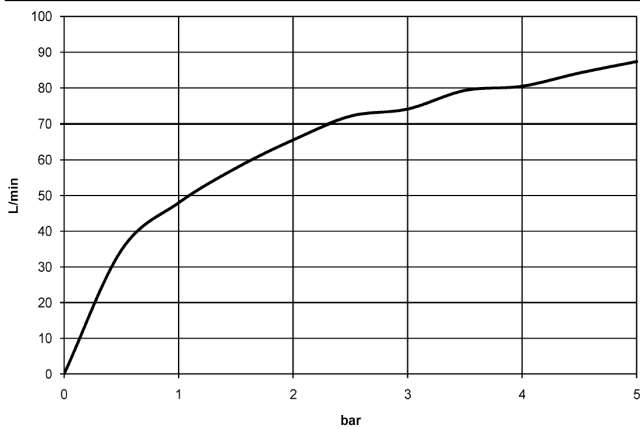


Diagramma di portata



Codes & Standards

EN 1717



WATER TUBE Raccordo curvo kneipp con rosette separate con supporto per tubo - Platinato spazzolato

---

IMO

27 822 979

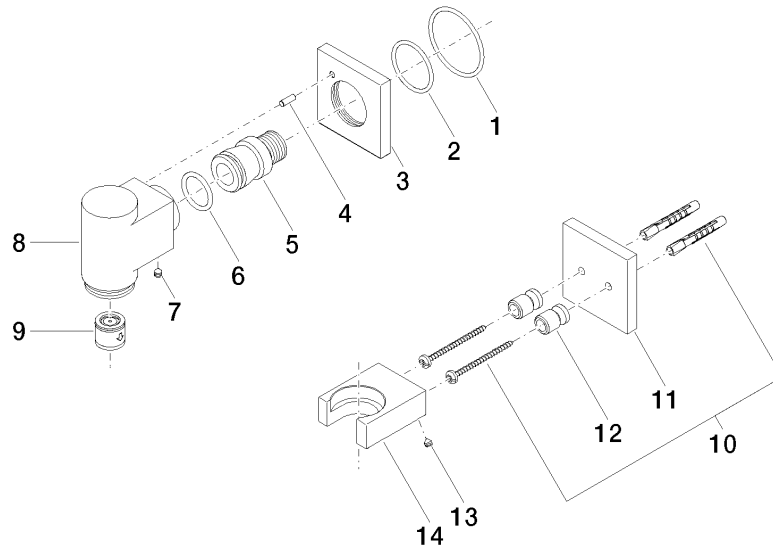
Certificati

---

Belgaqua\_22\_280\_2

27 822 979

Versione del prodotto da 3/12/2018





WATER TUBE Raccordo curvo kneipp con rosette separate con supporto per tubo - Platinato spazzolato

---

IMO

27 822 979

## **Elenco delle parti di ricambio**

**Versione del prodotto da 3/12/2018**