

WATER TUBE Raccordo curvo kneipp con rosette separate con supporto per tubo - Champagne spazzolato (Oro 22k)

IMO

27 822 979



Compatibile con: IMO, MEM, CL.1, CYO

- Getto laminare
- portata max. l/min (a 3 bar)
- rosetta 60 x 60 mm
- supporto per tubo flessibile Kneipp
- raccordo curvo 1/2"
- senza tubo flessibile

Sistema di sicurezza antiriflusso.

Modifica del prodotto a partire dall'1.4.2023: portata max 15 l/min

| | | |
|--|--------------------------------|---------------|
| | Champagne spazzolato (Oro 22k) | 27 822 979-46 |
| | Cromato | 27 822 979-00 |
| | Platinato spazzolato | 27 822 979-06 |
| | Platinato | 27 822 979-08 |
| | Dark Chrome | 27 822 979-19 |
| | Ottone spazzolato (Oro 23k) | 27 822 979-28 |
| | Nero opaco | 27 822 979-33 |
| | Champagne (Oro 22k) | 27 822 979-47 |
| | Cromo spazzolato | 27 822 979-93 |
| | Dark Platinum spazzolato | 27 822 979-99 |

Prodotti complementari



- raccordo angolare ad incasso -** 35 085 970 90
- Profondità d'incasso max. 163 mm
 - profondità d'incasso min. 90 mm

Prodotti complementari necessari



- WATER TUBE WATER TUBE tubo flessibile Kneipp bianco 2000 mm - Champagne spazzolato (Oro 22k)** 28 285 979-46
- con anello di fissaggio
 - boccola del tubo flessibile con manicotto M33

Prodotti complementari necessari



- WATER TUBE WATER TUBE tubo flessibile Kneipp nero 2000 mm - Champagne spazzolato (Oro 22k)** 28 286 979-46
- con anello di fissaggio
 - boccola del tubo flessibile con manicotto M33

WATER TUBE Raccordo curvo kneipp con rosette separate con supporto per tubo - Champagne spazzolato (Oro 22k)

27 822 979
mm [inches]

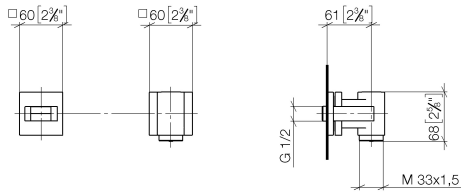
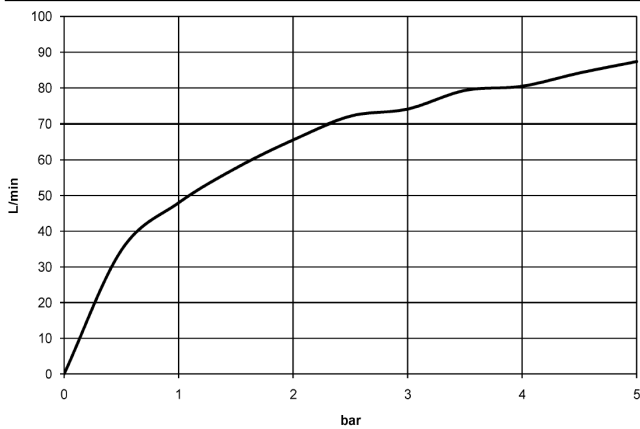


Diagramma di portata



Codes & Standards

EN 1717



WATER TUBE Raccordo curvo kneipp con rosette separate con supporto per tubo - Champagne spazzolato (Oro 22k)

IMO

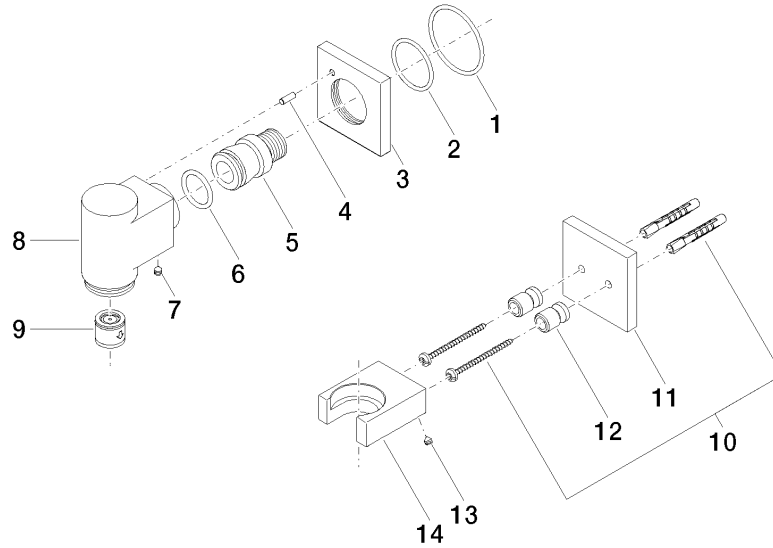
27 822 979

Certificati

Belgaqua_22_280_2

27 822 979

Versione del prodotto da 3/12/2018





WATER TUBE Raccordo curvo kneipp con rosette separate con supporto per tubo - Champagne spazzolato (Oro 22k)

IMO

27 822 979

Elenco delle parti di ricambio

Versione del prodotto da 3/12/2018