

WATER TUBE Raccordo curvo kneipp con supporto per tubo con rosette separate - Cromato

LULU

27 823 979



Compatibile con: LULU, MADISON, TARA, LISSÉ, VAIA, META

- LAMINAR FLOW, portata max. 15 l/min (a 3 bar)
- con regolatore di portata
- rosetta Ø 60 mm
- supporto per tubo flessibile Kneipp
- raccordo curvo 1/2"
- senza tubo flessibile

Sistema di sicurezza antiriflusso.

Modifica del prodotto a partire dall'1.4.2023: portata max 15 l/min

	Cromato	27 823 979-00
	Platinato spazzolato	27 823 979-06
	Platinato	27 823 979-08
	Dark Chrome	27 823 979-19
	Light Gold	27 823 979-26
	Light Gold spazzolato	27 823 979-27
	Ottone spazzolato (Oro 23k)	27 823 979-28
	Nero opaco	27 823 979-33
	Bronzo spazzolato	27 823 979-42
	Champagne spazzolato (Oro 22k)	27 823 979-46
	Champagne (Oro 22k)	27 823 979-47
	Cromo spazzolato	27 823 979-93
	Dark Platinum spazzolato	27 823 979-99

Prodotti complementari



- raccordo angolare ad incasso - 35 085 970 90**
- profondità d'incasso min. 90 mm
 - Profondità d'incasso max. 163 mm

Prodotti complementari necessari



- WATER TUBE WATER TUBE tubo flessibile Kneipp nero 2000 mm - Cromato 28 286 979-00**
- boccola del tubo flessibile con manicotto M33
 - con anello di fissaggio

Prodotti complementari necessari



- WATER TUBE WATER TUBE tubo flessibile Kneipp bianco 2000 mm - Cromato 28 285 979-00**
- boccola del tubo flessibile con manicotto M33
 - con anello di fissaggio

27 823 979
mm [inches]

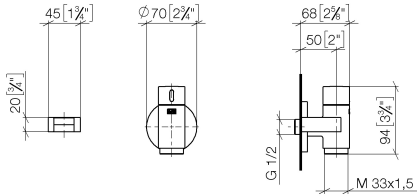
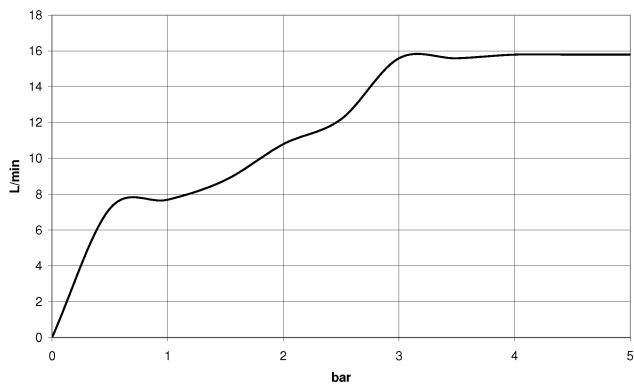
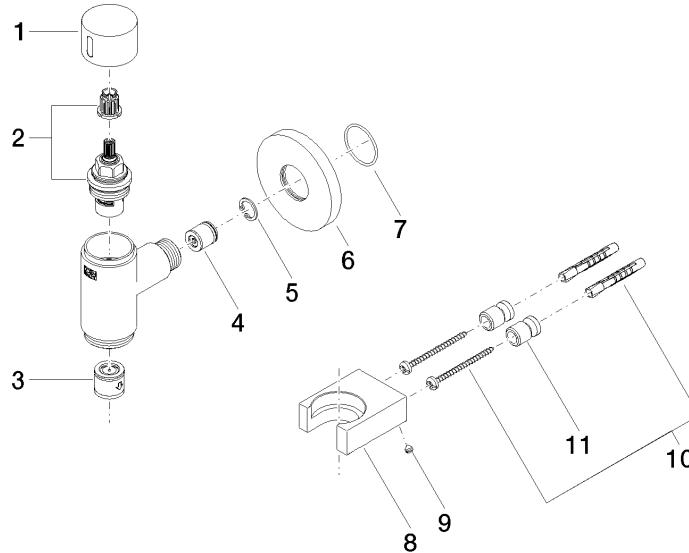


Diagramma di portata



27 823 979



Elenco delle parti di ricambio

N.	Codice articolo	Denominazione	Quantità necessaria	Tempo di produzione
1	09 20 97 021-00	manopola	1	10
2	90 90 03 145 00 90	parte superiore	1	2
3	90 23 01 045 00 90	valvola di non ritorno	1	2
4	09 23 01 046 90	valvola di non ritorno	1	2
5	09 16 01 014 90	anello	1	2
6	09 27 97 020-00	rosetta	1	10
7	09 14 10 135 90	guarnizione	1	2
8	09 17 20 023-00	sostegno	1	10
9	09 31 11 148 90	perno	1	2
10	05 17 20 726 02 90	set di fissaggio	1	2
11	08 17 20 726 90	sostegno	1	2