

WATER TUBE Raccordo curvo kneipp con supporto per tubo con rosette separate - Ottone spazzolato (Oro 23k)

LULU

27 823 979



Compatibile con: LULU, MADISON, TARA, LISSÉ, VAIA, META

- LAMINAR FLOW, portata max. 15 l/min (a 3 bar)
- con regolatore di portata
- rosetta Ø 60 mm
- supporto per tubo flessibile Kneipp
- raccordo curvo 1/2"
- senza tubo flessibile

Sistema di sicurezza antiriflusso.

Modifica del prodotto a partire dall'1.4.2023: portata max 15 l/min

	Ottone spazzolato (Oro 23k)	27 823 979-28
	Cromato	27 823 979-00
	Platinato spazzolato	27 823 979-06
	Platinato	27 823 979-08
	Dark Chrome	27 823 979-19
	Light Gold	27 823 979-26
	Light Gold spazzolato	27 823 979-27
	Nero opaco	27 823 979-33
	Bronzo spazzolato	27 823 979-42
	Champagne spazzolato (Oro 22k)	27 823 979-46
	Champagne (Oro 22k)	27 823 979-47
	Cromo spazzolato	27 823 979-93
	Dark Platinum spazzolato	27 823 979-99

Prodotti complementari



- raccordo angolare ad incasso** - 35 085 970 90
- Profondità d'incasso max. 163 mm
 - profondità d'incasso min. 90 mm

Prodotti complementari necessari



- WATER TUBE WATER TUBE tubo flessibile Kneipp nero 2000 mm - Ottone spazzolato (Oro 23k)** 28 286 979-28
- con anello di fissaggio
 - boccia del tubo flessibile con manicotto M33

Prodotti complementari necessari



- WATER TUBE WATER TUBE tubo flessibile Kneipp bianco 2000 mm - Ottone spazzolato (Oro 23k)** 28 285 979-28
- con anello di fissaggio
 - boccia del tubo flessibile con manicotto M33

WATER TUBE Raccordo curvo kneipp con supporto per tubo con rosette separate - Ottone spazzolato (Oro 23k)

LULU

27 823 979
mm [inches]

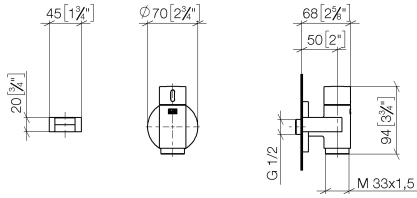
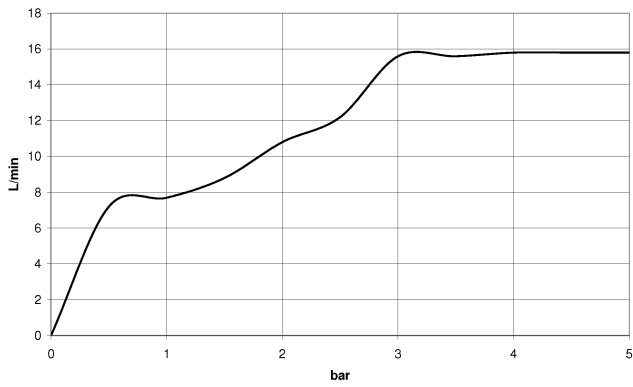


Diagramma di portata

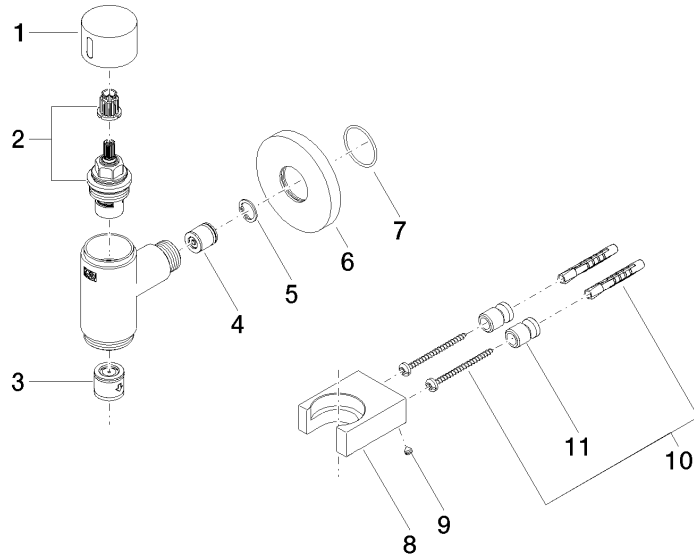


WATER TUBE Raccordo curvo kneipp con supporto per tubo con rosette separate - Ottone spazzolato (Oro 23k)

LULU

27 823 979

Versione del prodotto da 10/1/2023





WATER TUBE Raccordo curvo kneipp con supporto per tubo con rosette separate - Ottone spazzolato (Oro 23k)

LULU

27 823 979

Elenco delle parti di ricambio

Versione del prodotto da 10/1/2023

N.	Codice articolo	Denominazione	Quantità necessaria	Tempo di produzione
	09 20 97 021-28	manopola	11	20