

WATER TUBE Raccordo curvo kneipp con supporto per tubo con rosette separate - Champagne (Oro 22k)

LULU

27 823 979



Compatibile con: LULU, MADISON, TARA, LISSÉ, VAIA, META

- LAMINAR FLOW, portata max. 15 l/min (a 3 bar)
- con regolatore di portata
- rosetta Ø 60 mm
- supporto per tubo flessibile Kneipp
- raccordo curvo 1/2"
- senza tubo flessibile

Sistema di sicurezza antiriflusso.

Modifica del prodotto a partire dall'1.4.2023: portata max 15 l/min

| | | |
|--|--------------------------------|---------------|
|  | Champagne (Oro 22k) | 27 823 979-47 |
|  | Cromato | 27 823 979-00 |
|  | Platinato spazzolato | 27 823 979-06 |
|  | Platinato | 27 823 979-08 |
|  | Dark Chrome | 27 823 979-19 |
|  | Light Gold | 27 823 979-26 |
|  | Light Gold spazzolato | 27 823 979-27 |
|  | Ottone spazzolato (Oro 23k) | 27 823 979-28 |
|  | Nero opaco | 27 823 979-33 |
|  | Bronzo spazzolato | 27 823 979-42 |
|  | Champagne spazzolato (Oro 22k) | 27 823 979-46 |
|  | Cromo spazzolato | 27 823 979-93 |
|  | Dark Platinum spazzolato | 27 823 979-99 |

WATER TUBE Raccordo curvo kneipp con supporto per tubo con rosette separate - Champagne (Oro 22k)

LULU

27 823 979
mm [inches]

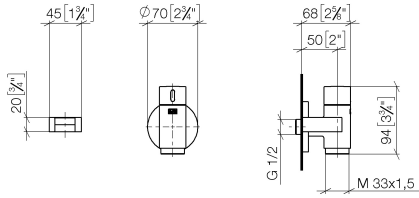
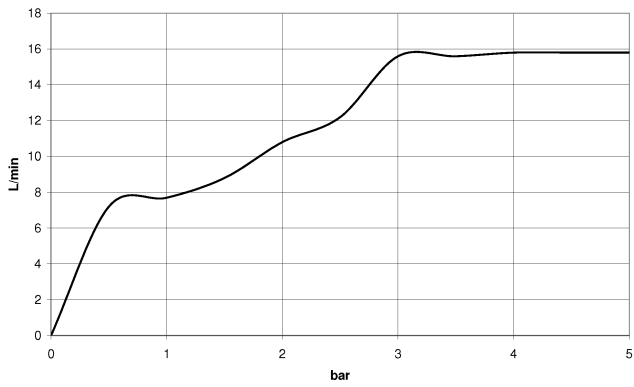


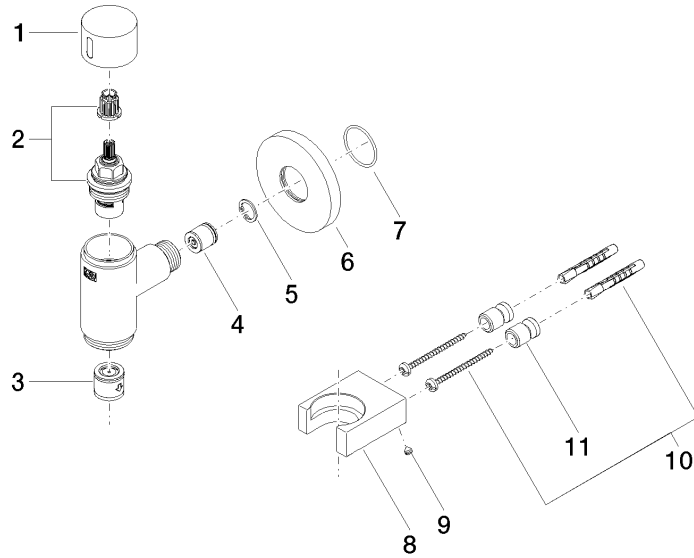
Diagramma di portata



27 823 979

Versione del prodotto da 10/1/2023

Parts for other finishes can be found here: [Cromato](#)





WATER TUBE Raccordo curvo kneipp con supporto per tubo con rosette separate - Champagne (Oro 22k)

LULU

27 823 979

Elenco delle parti di ricambio

Versione del prodotto da 10/1/2023

| N. | Codice articolo | Denominazione | Quantità necessaria | Tempo di produzione |
|----|-----------------|---------------|---------------------|---------------------|
| | 09 20 97 021-47 | manopola | 11 | 60 |