

Doccetta per la cura personale con piastra di copertura - Cromato

IMO

27 838 979



Compatibile con: IMO, MEM, CL.1, CYO

- LAMINAR FLOW, portata max. 15 l/min (a 3 bar)
- uscita doccetta 3/8"
- piastra di copertura 240 x 60 mm
- Flessibile doccetta in metallo 1250mm con protezione antitorsione integrata
- ingresso 1/2"
- montaggio con attacco rapido

Sistema di sicurezza antiriflusso.

| | | |
|---|-----------------------------|---------------|
|  | Cromato | 27 838 979-00 |
|  | Platinato spazzolato | 27 838 979-06 |
|  | Platinato | 27 838 979-08 |
|  | Dark Chrome | 27 838 979-19 |
|  | Light Gold spazzolato | 27 838 979-27 |
|  | Ottone spazzolato (Oro 23k) | 27 838 979-28 |
|  | Nero opaco | 27 838 979-33 |
|  | Cromo spazzolato | 27 838 979-93 |
|  | Dark Platinum spazzolato | 27 838 979-99 |

Prodotti complementari

raccordo angolare ad incasso - 35 085 970 90



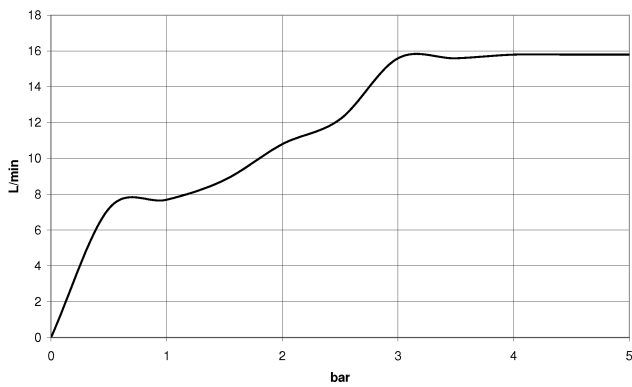
- Profondità d'incasso max. 163 mm
- profondità d'incasso min. 90 mm

27 838 979

mm [inches]



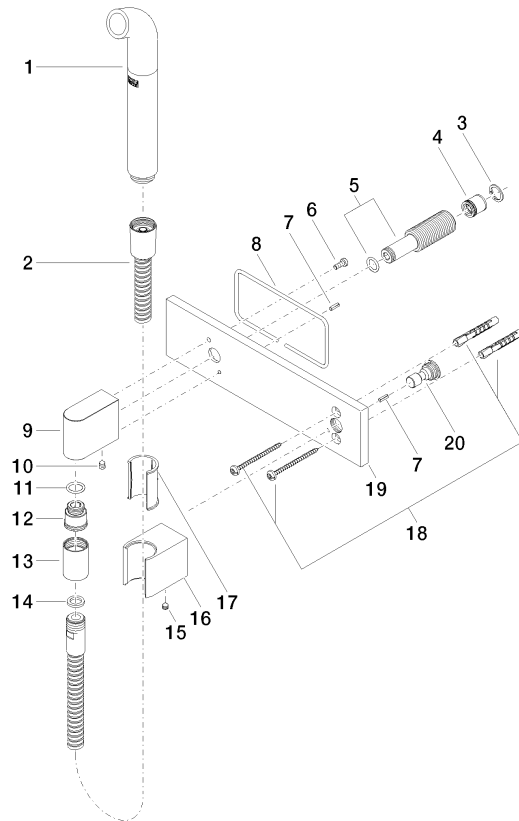
Diagramma di portata



Certificati

Belgaqua_21-023- LGA_38675.
27_8.

27 838 979



Elenco delle parti di ricambio

| N. | Codice articolo | Denominazione | Quantità necessaria | Tempo di produzione |
|----|--------------------|---|---------------------|---------------------|
| 1 | 04 12 11 073 01-00 | bocca di erogazione | 1 | 10 |
| 2 | 90 30 02 072 00-00 | Flessibile metallico per doccetta 1/2" x 3/8" x 1250 mm - Cromato | 1 | 10 |
| 3 | 09 16 01 014 90 | anello | 1 | 2 |
| 4 | 09 23 01 046 90 | valvola di non ritorno | 1 | 2 |
| 5 | 90 24 03 212 00 90 | ugello | 1 | 2 |
| 6 | 09 14 10 008 90 | guarnizione | 1 | 2 |
| 7 | 09 31 11 026 90 | perno | 2 | 2 |
| 8 | 09 14 03 127 90 | guarnizione | 1 | 2 |
| 9 | 09 11 03 046-00 | attacco | 1 | 10 |
| 10 | 90 31 11 004 00 90 | perno | 1 | 2 |
| 11 | 90 14 10 077 00 90 | guarnizione | 1 | 2 |
| 12 | 09 24 03 107 20 90 | ugello | 1 | 2 |
| 13 | 90 21 02 069 00-00 | copertura | 1 | 10 |
| 14 | 90 14 20 026 00 90 | guarnizione | 1 | 2 |
| 15 | 90 31 11 112 00 90 | perno | 1 | 2 |
| 16 | 09 17 20 044-00 | sostegno | 1 | 10 |
| 17 | 09 18 40 078 90 | bussola | 1 | 2 |
| 18 | 05 30 31 025 00 90 | set di fissaggio | 1 | 2 |
| 19 | 09 11 02 133-00 | piastra | 1 | 10 |
| 20 | 09 24 03 073 90 | ugello | 1 | 2 |